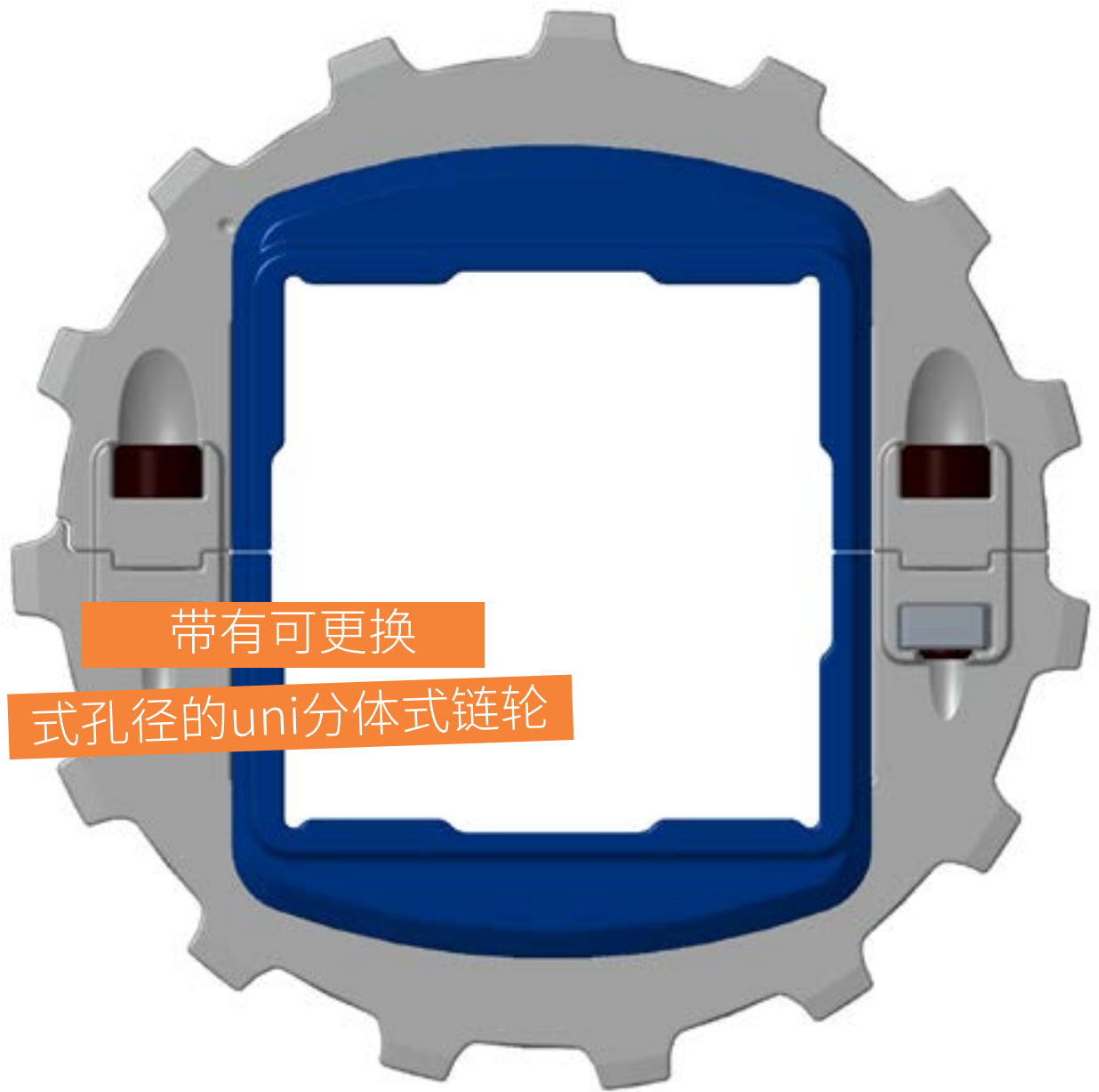


UltraFit 分体式链轮系统 - 降低维护成本



带有可更换式孔径的 UltraFit 分体式链轮系统

uni UltraFit 分体式链轮系统中最具革新性的独特功能是它的可更换式孔径。利用可更换式孔径, uni UltraFit 分体式链轮可安装在不同尺寸的轴上。

宽边的可更换式孔径起到间隔件的作用, 自动确保链轮之间具有最合适的距离, 保证链轮在整个输送带宽度上完美对齐。

可更换式孔径提供最常用的孔径和两种宽度:
25.0 mm (0.98 in) 和76.0 mm (2.99 in)



UltraFit 分体式链轮系统: 链轮和可更换孔径

独特优势 – 可更换式孔径与
UltraFit 分体式链轮系统配套提供

Ammeraal Beltech Modular - uni QNB, uni JCB

轮齿	孔径	
	mm	in
12	38.1	1.50
	40.0	1.57
13	38.1	1.50
	40.0	1.57
15	38.1	1.50
	40.0	1.57
	60.0	2.36
	63.5	2.50
16	38.1	1.50
	40.0	1.57
	60.0	2.36
	63.5	2.50
18	38.1	1.50
	40.0	1.57
	60.0	2.36
	63.5	2.50
19	38.1	1.50
	40.0	1.57
	60.0	2.36
	63.5	2.50

省时、降成本的创新产品

链轮是输送带系统的关键部件, 更换时需要停机。艾玛拉皮带致力于通过创新解决方案来降低维护成本和缩短停机时间, 并以此为目标开发出了具有可更换式孔径的 uni UltraFit 分体式链轮。

这款 uni 分体式链轮提供多种轮齿型号和常用的公制和英制孔径, 能够匹配大多数现有系统。

采用新型链轮的艾玛拉模组带包括:

- uni JCB
- uni QNB

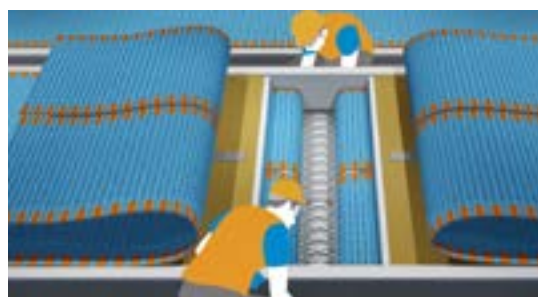


创新解决方案 –
将停机时间减到最少

传统链轮

更换传统链轮时的难点包括：

- 更换过程复杂，导致停机时间长。
- 移动和拆除沉重部件时需要额外人手帮忙。
- 缺乏足够的工作空间来执行操作的各个步骤。



新型 uni UltraFit 分体式链轮系统

UltraFit 系统的优势：

- 快速、方便地安装和更换链轮。
- 借助可更换孔径可方便地重新对齐输送带并获得更佳性能。
- 一人操作，无需提重物。

这些优势可实现：

- 出色性能
- 可靠性
- 高效率



降低维护成本
和总体拥有成本



更简便、
更快速地维护



减少
停机时间



减少
成本

随时恭候垂询, 为您提供切实可行的解决方案

... 还有其它多达150 处服务点, 敬请访问网址:
ammeraalbeltech.com

阿根廷

T +54 11 4218 2906
 info-ar@ammeraalbeltech.com

澳大利亚

T +61 3 8780 6000
 info-au@ammeraalbeltech.com

奥地利

T +43 171728 133
 info-de@ammeraalbeltech.com

比利时

T +32 2 466 03 00
 info-be@ammeraalbeltech.com

波兰

T +48 32 44 77 179
 info-pl@ammeraalbeltech.com

丹麦

T +45 7572 3100
 info-dk@ammeraalbeltech.com

德国

T +49 4152 937-0
 info-de@ammeraalbeltech.com

法国

T +33 3 20 90 36 00
 info-fr@ammeraalbeltech.com

芬兰

T +358 207 911 400
 info-fi@ammeraalbeltech.com

韩国

T +82 31 448 3613-7
 info-kr@ammeraalbeltech.com

荷兰

T +31 72 57 51212
 info-nl@ammeraalbeltech.com

加拿大

T +1 905 890 1311
 info-ca@ammeraalbeltech.com

哥伦比亚

T +57 1 893 9890
 info-co@ammeraalbeltech.com

捷克共和国

T +420 567 117 211
 info-cz@ammeraalbeltech.com

卢森堡

T +352 26 48 38 56
 info-lu@ammeraalbeltech.com

马来西亚

T +60 3 806 188 49
 info-my@ammeraalbeltech.com

美国

T +1 847 673 6720
 info-us@ammeraalbeltech.com

葡萄牙

T +351 22 947 94 40
 info-pt@ammeraalbeltech.com

瑞典

T +46 (0) 10 130 96 00
 info-se@ammeraalbeltech.com

瑞士

T +41 55 2253 535
 info-ch@ammeraalbeltech.com

斯洛伐克

T +421 255648542
 info-sk@ammeraalbeltech.com

泰国

T +66 2 902 2604-13
 info-th@ammeraalbeltech.com

西班牙

T +34 937 183 054
 info-es@ammeraalbeltech.com

新加坡

T +65 62739767
 info-sg@ammeraalbeltech.com

匈牙利

T +36 30 311 6099
 info-hu@ammeraalbeltech.com

意大利

T +39 051 660 60 06
 info-it@ammeraalbeltech.com

印度

T +91 44 265 34 244
 info-in@ammeraalbeltech.com

英国

T +44 1992 500550
 info-uk@ammeraalbeltech.com

越南

T +84 8 376 562 05
 info-vn@ammeraalbeltech.com

智利

T +56 2 233 12900
 info-cl@ammeraalbeltech.com

中国

T +86 512 8287 2709
 info-cn@ammeraalbeltech.com

以色列

T +972 4 6371485
 info-il@ammeraalbeltech.com

墨西哥

T +52 55 5341 8131
 info-mx@ammeraalbeltech.com

土耳其

T +90 232 877 0700
 info-tr@ammeraalbeltech.com

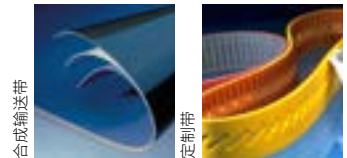
日本

T +81 52 433 7400
 info-jp@ammeraalbeltech.com

秘鲁

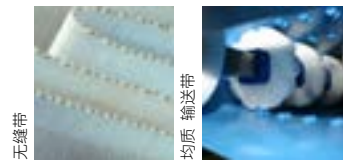
T +51 1 713 0069
 info-pe@ammeraalbeltech.com

我们提供专家建议、
 质量解决方案和本地服务,
 满足您在输送带方面的所有需求



合成输送带

定制带



无缝带

均质输送带



模组带

加工与服务

常用联系方式:

Ammeraal Beltech
 P.O. Box 38
 1700 AA Heerhugowaard
 The Netherlands

T +31 (0)72 575 1212
 info@ammeraalbeltech.com

ammerga.com