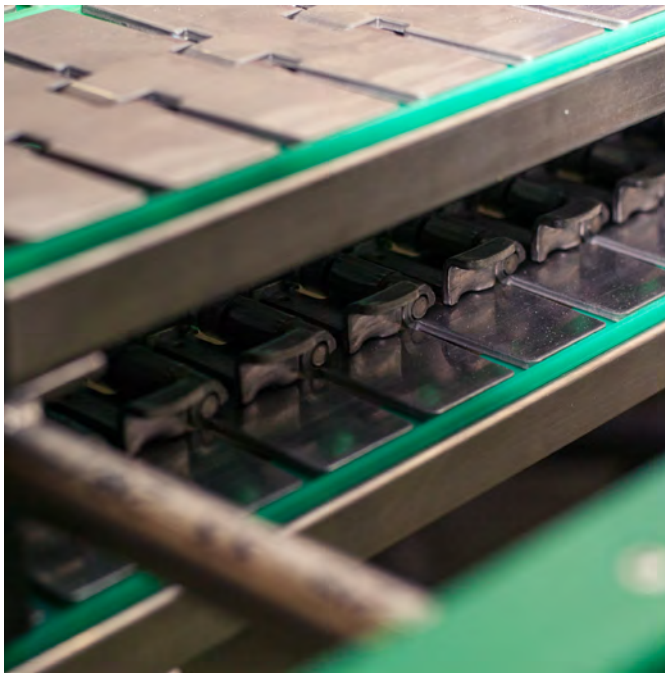
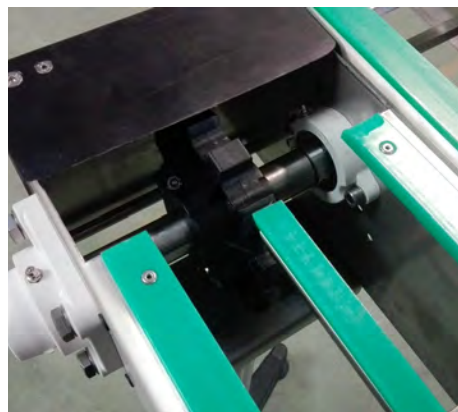
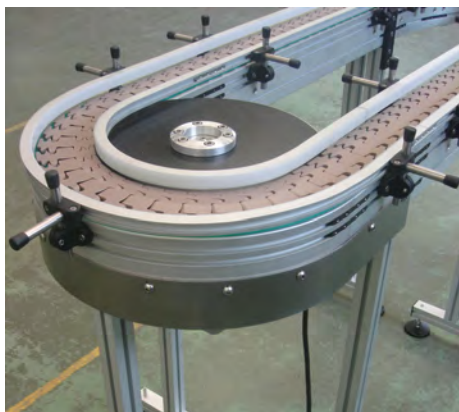
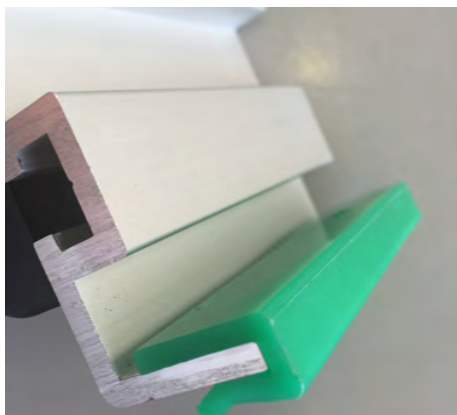


Profils, bandes d'usure et guides

- Présentation des produits



Bienvenue dans la gamme de profils, de bandes d'usure et de guides d'Ammeraal Beltech



En tant qu'Ammeraal Beltech, nous sommes leaders dans l'industrie du convoyage, offrant des solutions complètes à nos clients dans le monde entier grâce à notre large gamme de produits et à notre approche centrée sur le client.

Nous sommes spécialisés dans la conception, le développement et la fabrication de profils de convoyeurs, de bandes d'usure et de guides. C'est pourquoi nos produits sont fabriqués en polyéthylène haute performance et à très haut poids moléculaire. Nous opérons dans divers secteurs, notamment l'agro-alimentaire et les boissons, ainsi que l'emballage de récipients.

Notre gamme de produits DESLIDUR se distingue par ses propriétés de glissement supérieures, sa résistance à l'abrasion et son fonctionnement silencieux, qui lui valent la confiance des industries de la mise en conserve, de l'emballage et de l'embouteillage. C'est le meilleur choix pour une variété d'applications telles que les profils de guidage de produits, les bandes de glissement pour chaînes et courroies, et plus encore.

L'importance que nous accordons au rendement énergétique et à l'hygiène, associée à notre engagement à utiliser les technologies les plus récentes et les connaissances industrielles, nous permet d'offrir à nos clients la meilleure expérience possible.

En tant que membre du groupe AMMEGA, Ammeraal Beltech est votre interlocuteur unique pour tous vos besoins en matière de systèmes de convoyage.

Pour de plus amples informations, telles que la distance entre les bandes d'usure et la chaîne/courroie, veuillez consulter le manuel d'ingénierie à l'adresse suivante



<https://www.ammeraalbeltech.com/globalassets/documents/technical-manuals/uni-engineering-manual-en.pdf>
ou scannez le code QR.

ONE 
STOP 
belt

stock local
remplacement rapide des bandes
délai de livraison court
service 24/7

Deslidur UHMW-PE

Polyéthylène à très haut poids moléculaire

DESLIDUR, une variante de l'UHMW-PE avec un poids moléculaire de 8 000 000 g/mol, présente les avantages suivants :

- Coefficient de frottement le plus bas et bruit réduit
- Haute résistance à l'usure
- Faible consommation d'énergie, réduction des besoins en énergie
- Propriétés autolubrifiantes, éliminant le besoin d'entretien
- Excellente résistance aux produits chimiques
- Matériau imputrescible et imperméable
- Large résistance à la température de fonctionnement de -40 à 80 °C
- Certifié par les réglementations de l'UE et de la FDA, pour une utilisation sans danger en contact direct avec les aliments
- Recyclabilité

Notre usine utilise une technologie avancée pour fabriquer et traiter le « DESLIDUR » en utilisant des techniques d'extrusion. Le matériau ainsi obtenu offre une grande résistance aux chocs et une grande souplesse, ce qui en fait une solution durable pour les applications où les composants mécaniques sont exposés à des contraintes extrêmes. La même qualité et les mêmes performances dans des couleurs différentes :



Deslidur WRB

Résistance à l'usure bleu

DESLIDUR WRB est une version modifiée, avec des additifs spéciaux pour améliorer les propriétés tribologiques, de notre DESLIDUR standard :

- Amélioration du coefficient de frottement
- Résistance supérieure à l'usure
- Réduction de la consommation d'énergie et des besoins en électricité
- Réduction de l'effet adhérence-glisserment
- Risque réduit de pulsations

Ce matériau est exclusivement proposé dans la couleur suivante :



Applications

L'UHMW-PE est largement utilisé pour les bandes d'usure des convoyeurs, les guides, les rouleaux et d'autres composants tels que les guides de courroie, les guides de chaîne, les guides de produits, etc. Ses propriétés tribologiques et chimiques exceptionnelles font de l'UHMW-PE un choix idéal pour diverses applications dans des secteurs tels que l'emballage, l'embouteillage, l'alimentation, l'automobile et l'imprimerie.



Sélection de matériaux

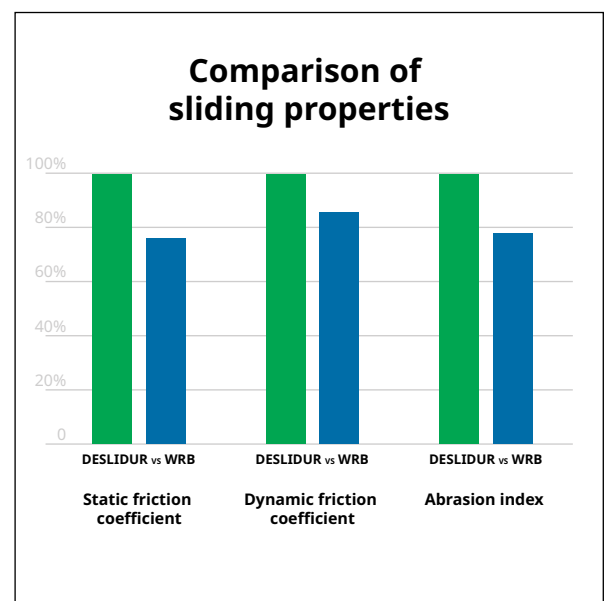
Le Deslidur WRB offre 20 % de durabilité et de performance en plus par rapport au Deslidur standard.

Rendement énergétique amélioré avec le DESLIDUR WRB

Les prix de l'énergie continuant à augmenter au fil du temps, il devient de plus en plus crucial de minimiser les coûts énergétiques lors de la planification des processus de fabrication, de stockage et de transport. En utilisant des composants conçus pour glisser plus efficacement dans les processus de convoyage, la quantité d'énergie nécessaire à ce dernier peut être considérablement réduite, ce qui se traduit par une diminution de la consommation d'énergie. Cela peut conduire à des améliorations substantielles de l'efficacité et de la performance de l'usine.

Réduction du coefficient de frottement avec le DESLIDUR WRB

Ammeraal Beltech a créé un nouveau type de matériau haute performance, fabriqué en UHMW-PE, qui présente des propriétés exceptionnelles de fonctionnement à sec. Ce matériau a été spécialement conçu pour être utilisé dans les technologies de maintenance et les processus d'automatisation. L'utilisation de ce nouveau matériau permet de réduire le coefficient de frottement jusqu'à 20 % par rapport aux matériaux conventionnels utilisés dans les applications de glissement. Par conséquent, les systèmes de convoyage équipés de ce matériau UHMW-PE DESLIDUR WRB consomment beaucoup moins d'énergie, la stabilité du processus est améliorée et le niveau sonore est considérablement réduit.



*Coefficients de friction testés selon la norme UNE-EN ISO 8295
Indice d'abrasion testé selon la norme ISO 15527*

Profils, bandes d'usure et guides

Matériau standard : UHMW-PE « DESLIDUR »
 Remplacez le symbole # par le code couleur pour compléter le numéro de référence
 Codes de couleur : □ 1 | ■ 2 | ■ 3 | ■ 6

Bandes d'usure et guides

Voir le tableau à droite 50 m

H	Réf.	L [mm]										
		10	15	20	25	30	35	40	45	50	60	70
2	P#	0098	0090	0091	0092	0093	0094	0095	0096	0097	-	-
3	P#	-	0100	0101	0102	0103	0104	0105	0106	0107	0109	0111
4	P#	-	-	0151	0152	1053	0154	0155	0156	0157	-	-
5	P#	-	0120	0121	0122	0123	0124	0125	0126	0127	-	-

P#0240 25 m

Std: ■

P#0250 50 m

Std: ■ | ■

P#0253 50 m

Std: ■ | ■

P#0254 50 m

Std: ■ | ■

P#0258 50 m

Std: ■

P#0256 50 m

Std: ■ | ■

P#0249 50 m

Std: ■

P#0257 2 m

Std: ■

P#0255 50 m

Std: ■ | ■

P#0312 2 m

Std: ■

P#0311 2 m

Std: ■

P#0310 2 m

Std: ■

P#0373 2 m

Std: ■

P#0320 2 m

Std: ■

P#0322 2 m

Std: ■

P#0269 50 m

Std: ■

P#0274 50 m

Std: ■ | ■

P#0282 50 m

Std: ■ | ■

P#0275 50 m

Std: ■ | ■

P#0271 50 m

Std: ■ | ■

P#0283 50 m

Std: ■

Plaque de 1,5 à 3 mm

Plaque de 1,5 à 3 mm

Plaque de 1,5 à 3 mm

Plaque de 1,5 à 3 mm

Plaque de 1,5 à 3 mm

Plaque de 1,5 à 3 mm

Profils, bandes d'usure et guides

Matériau standard : UHMW-PE « DESLIDUR »
 Remplacez le symbole # par le code couleur pour
 compléter le numéro de référence
 Codes de couleur : □ 1 | ■ 2 | ■ 3 | ■ 6

Bandes d'usure et guides

P#0263 50 m Std: ■ ■	P#0265 50 m Std: ■ ■	P#0267 50 m Std: ■ ■	P#0272 50 m Std: ■
P#0296 2 m Std: ■	P#0297 50 m Std: ■	P#0298 50 m Std: ■	P#0260 50 m Std: ■ ■
P#0262 50 m Std: ■ ■	P#0264 50 m Std: ■ ■	P#0266 50 m Std: ■ ■	P#0268 50 m Std: ■ ■
P#0376 50 m Std: ■	P#0378 50 m Std: ■	P#0381 50 m Std: ■	P#0387 50 m Std: ■

Profil avec guide métallique PSS#0376

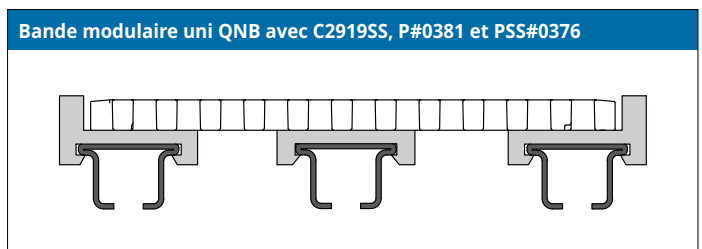
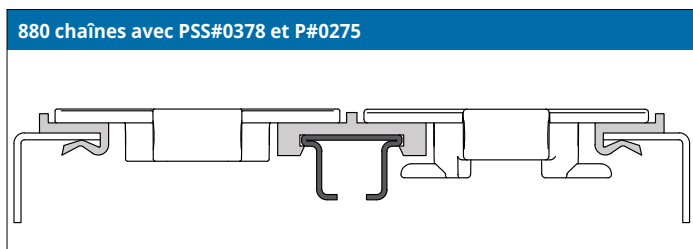
Profil avec guide métallique PSS#0378

Profil avec guide métallique PSS#0381

Profil avec guide métallique PSS#0387

C2919SS 3 m 6 m Disponible en acier inoxydable SS304 ou SS430	C2919AA 3 m 6 m Disponible en aluminium
---	---

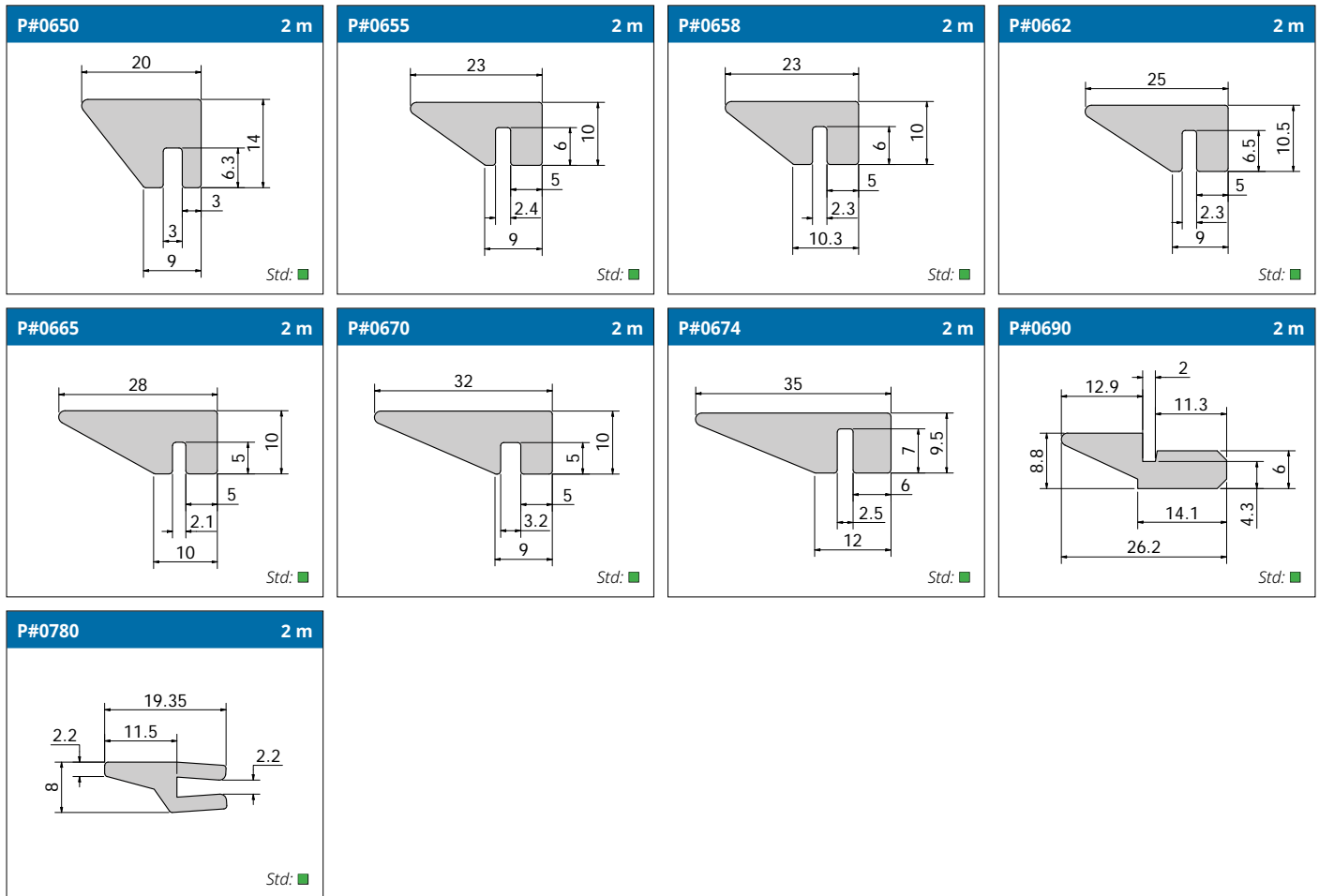
Exemple d'application



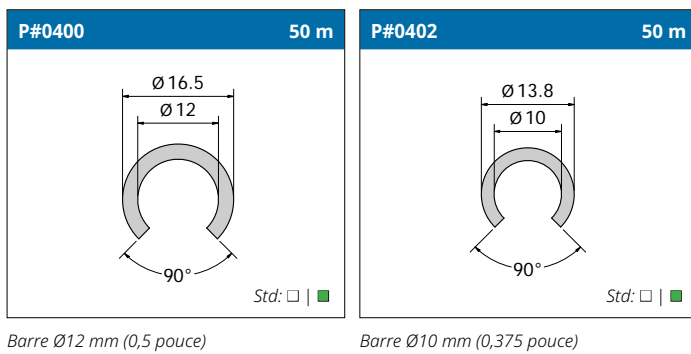
Profils, bandes d'usure et guides

Matériau standard : UHMW-PE « DESLIDUR »
 Remplacez le symbole # par le code couleur pour compléter le numéro de référence
 Codes de couleur : □ 1 | ■ 2 | ■ 3 | ■ 6

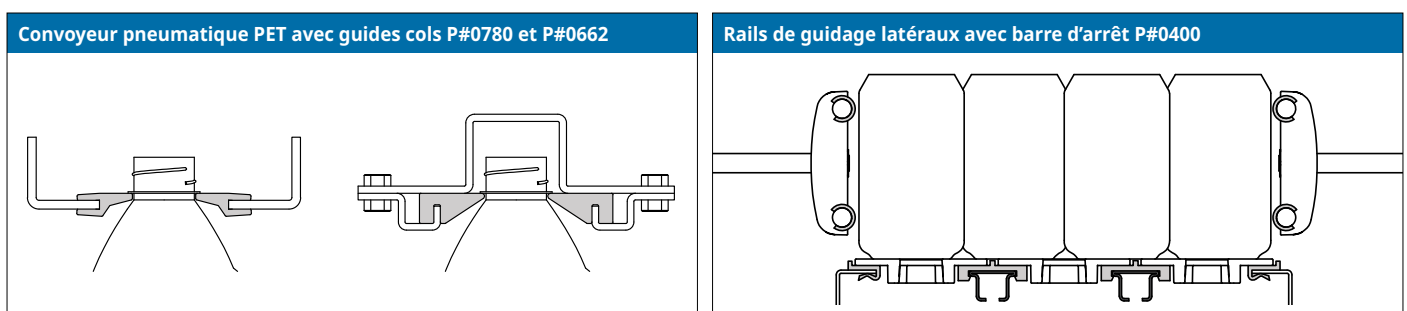
Guides cols



Cap bars



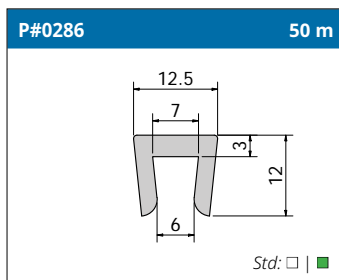
Exemple d'application



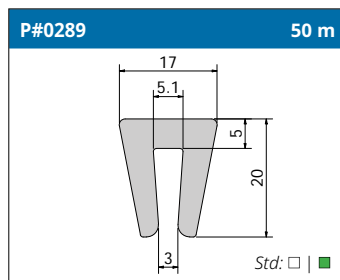
Profils, bandes d'usure et guides

Bandes d'usure et guides pour les bandes modulaires uni, Soliflex PRO et AMMdrive.

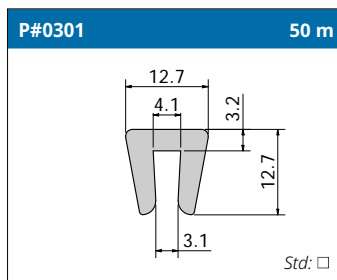
Matériau standard : UHMW-PE « DESLIDUR »
Remplacez le symbole # par le code couleur pour compléter le numéro de référence
Codes de couleur : □ 1 | ■ 2 | ■ 3 | ■ 6



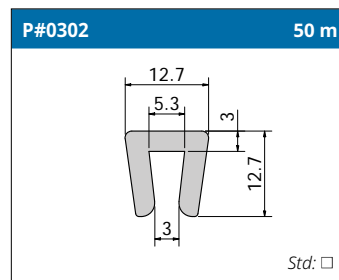
Plaque de 6 à 7 mm



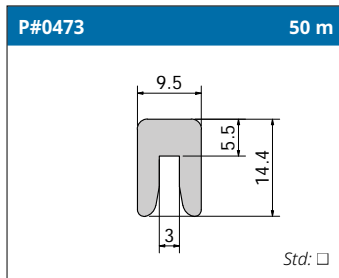
Plaque de 4 à 5 mm



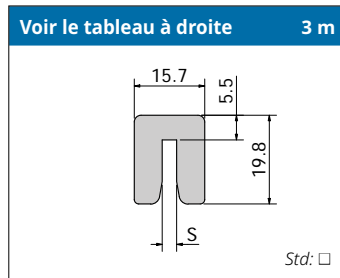
Plaque de 3 à 4 mm



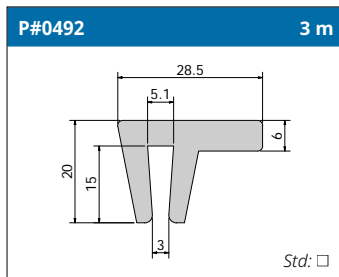
Plaque de 4 à 5 mm



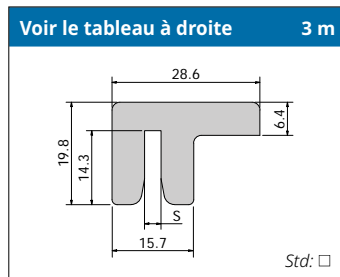
Plaque de 3 mm



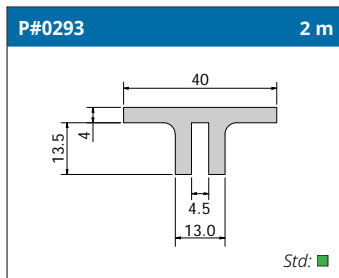
Réf.	S (mm)	Épaisseur de la plaque
P#0462.L3	2,2	2
P#0464.L3	2,7	2,5
P#0467.L3	3,2	3
P#0469.L3	4,5	4
P#0471.L3	5,2	5



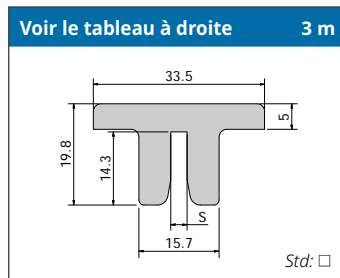
Plaque de 3 à 5 mm



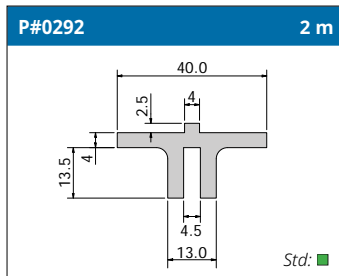
Réf.	S (mm)	Épaisseur de la plaque
P#0494.L3	2,2	2
P#0495.L3	2,7	2,5
P#0496.L3	3,2	3
P#0497.L3	4,5	4
P#0498.L3	5,2	5



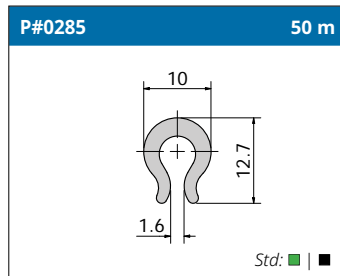
Plaque de 4 mm



Réf.	S (mm)	Épaisseur de la plaque
P#0480.L3	2,2	2
P#0482.L3	2,7	2,5
P#0485.L3	3,2	3
P#0488.L3	4,5	4
P#0490.L3	5,2	5



Plaque de 4 mm

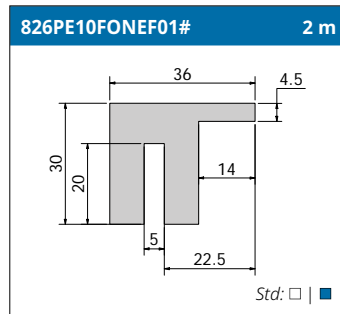
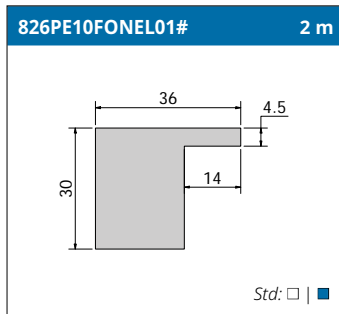


Plaque de 2 à 3 mm

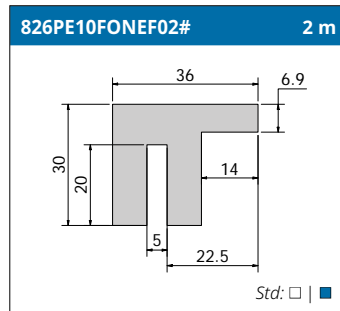
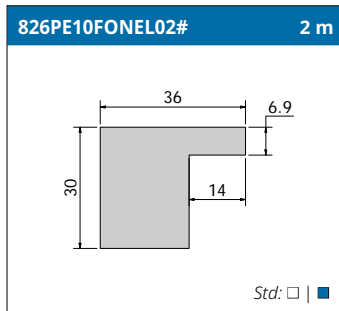
Profils, bandes d'usure et guides

Guides pour bandes modulaires | Flex One O / EO

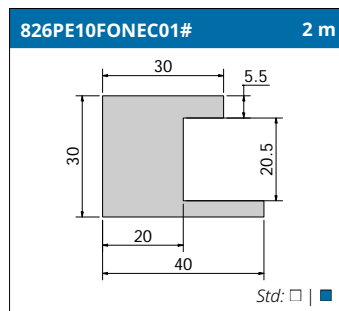
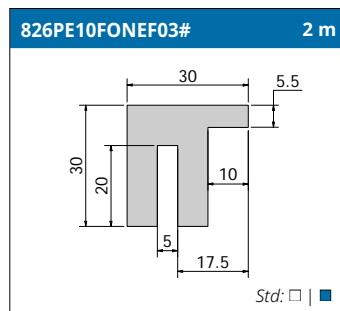
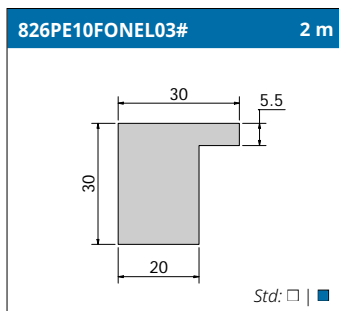
Matériau standard : UHMW-PE « DESLIDUR »
 Remplacez le symbole # par le code couleur pour compléter le numéro de référence
 Codes de couleur : □ W | ■ E | ■ K | ■ B



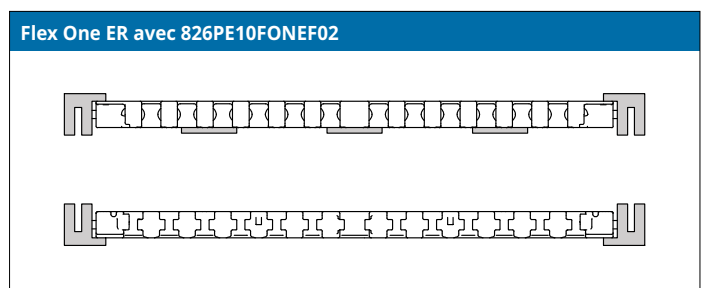
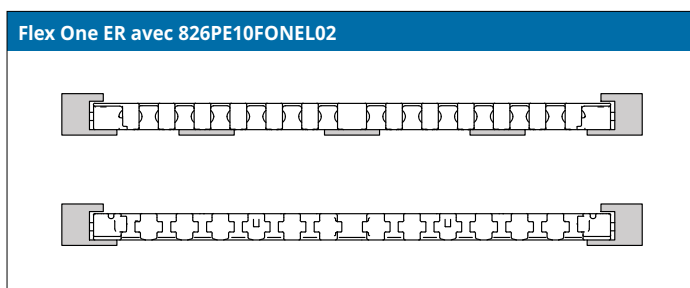
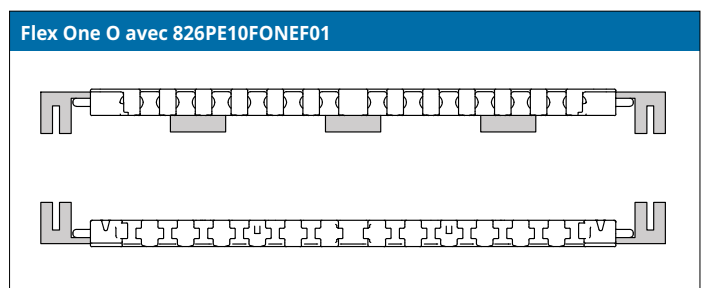
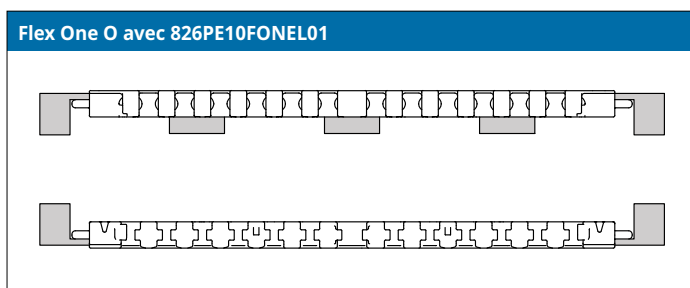
Guides pour bandes modulaires | Flex One EOO



Guides pour bandes modulaires | Flex One EW / ER



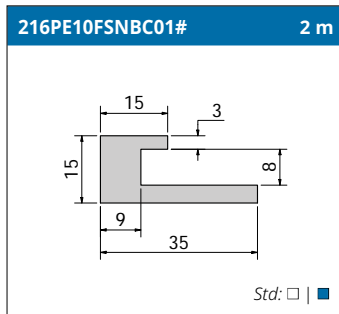
Exemple d'application



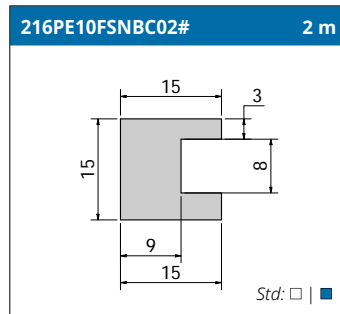
Profils, bandes d'usure et guides

Guides pour bandes modulaires | Série uni Flex SNB

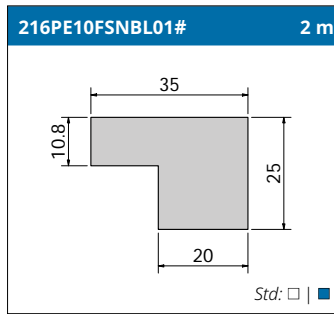
Matériau standard : UHMW-PE « DESLIDUR »
Remplacez le symbole # par le code couleur pour compléter le numéro de référence
Codes de couleur : □ W | ■ E | ■ K | ■ B



Flex SNB O-TAB

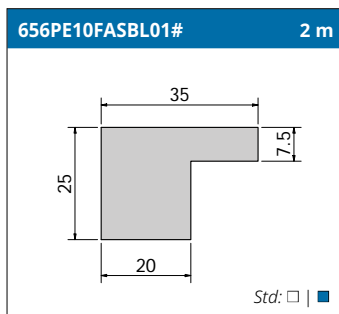


Flex SNB O-TAB

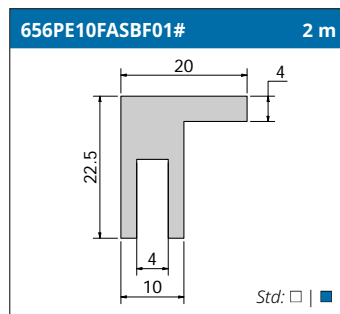


Flex SNB WT

Guides pour bandes modulaires uni Flex ASB

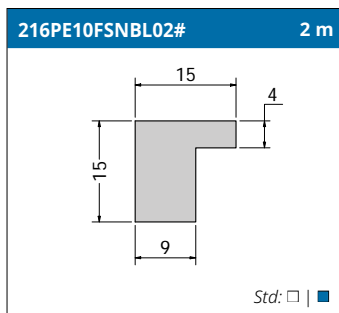


Flex ASB

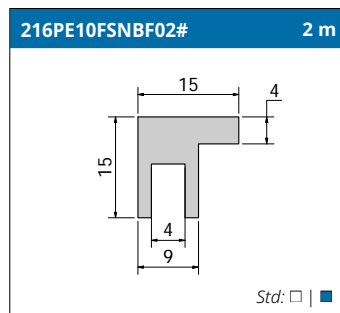


Flex ASB

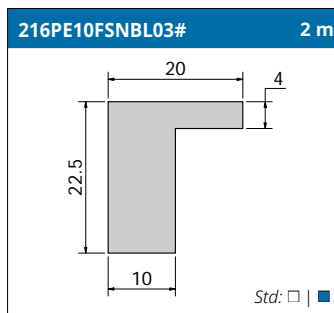
Guides pour bandes modulaires | Série uni Flex SNB ou uni Flex ASB



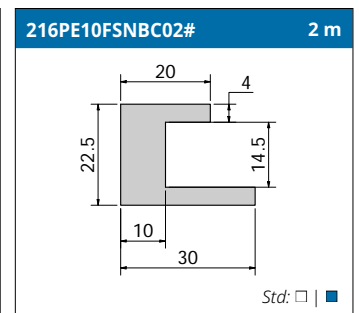
Flex SNB / Flex ASB



Flex SNB / Flex ASB

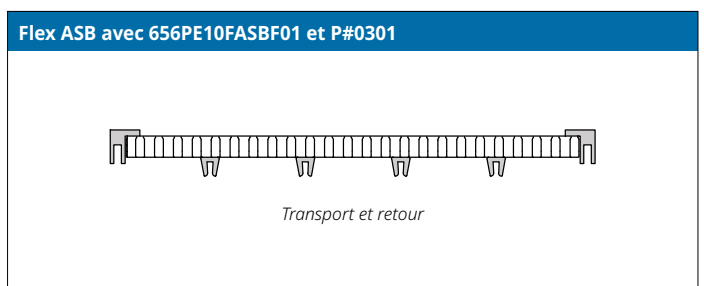
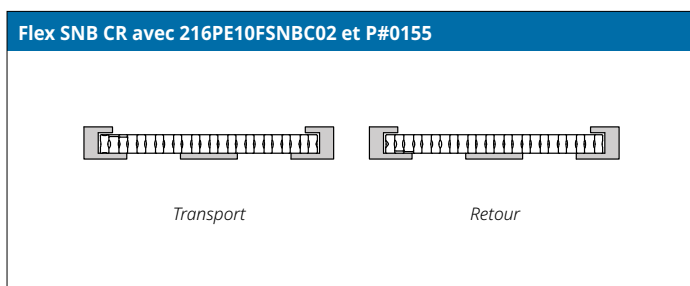
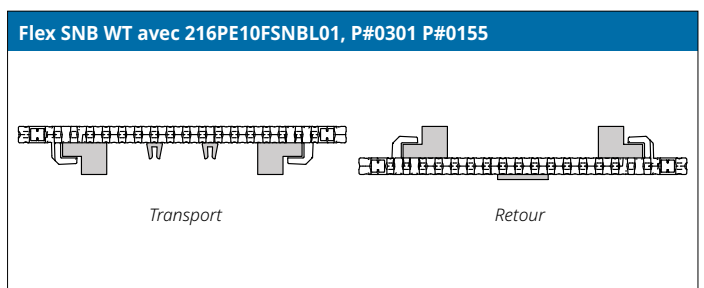
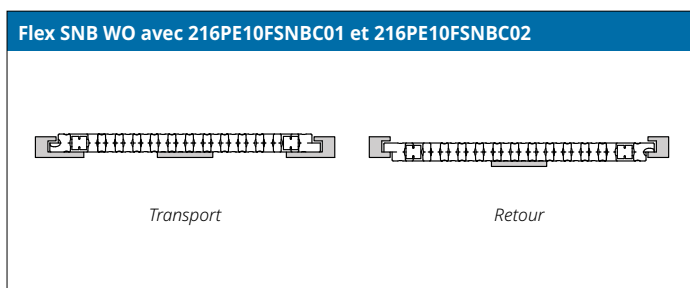


Flex SNB WP / Flex ASB



Flex SNB avec WP / Flex ASB

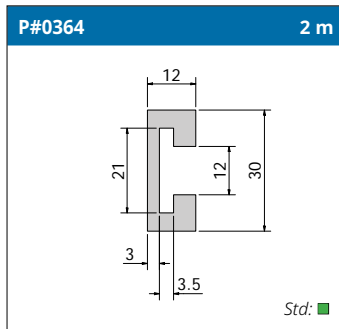
Exemples d'applications



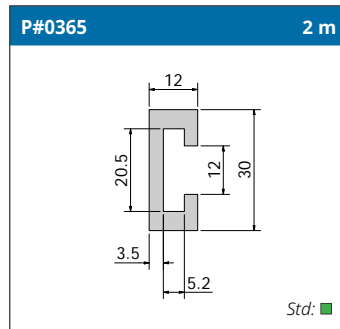
Profils, bandes d'usure et guides

Rails de guidage latéral de produits

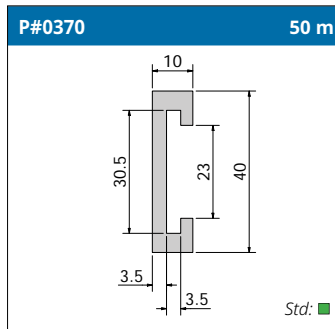
Matériau standard : UHMW-PE « DESLIDUR »
 Remplacez le symbole # par le code couleur pour compléter le numéro de référence
 Codes de couleur : □ 1 | ■ 2 | ■ 3 | ■ 6



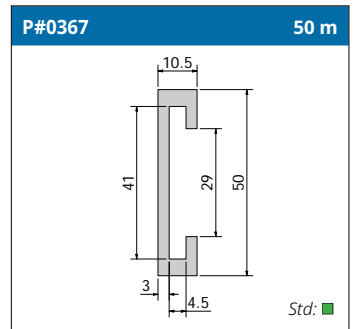
Plaque de 20 x 3 mm



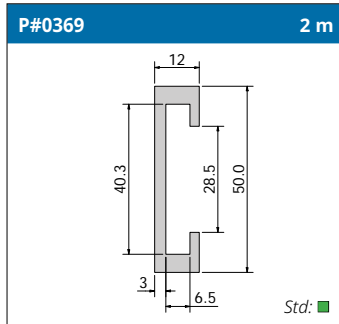
Plaque de 20 x 5 mm



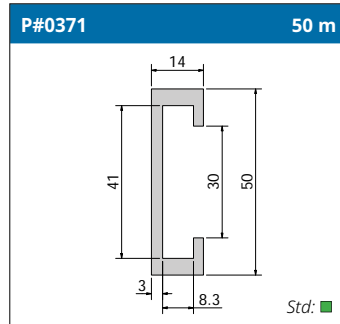
Plaque de 30 x 3 mm



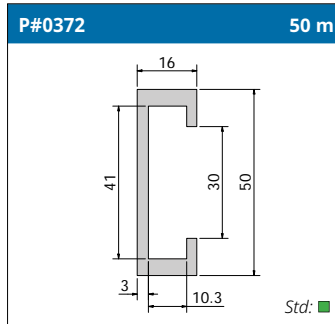
Plaque de 40 x 4 mm



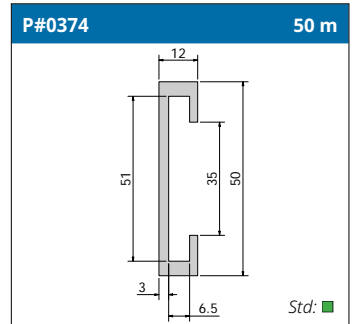
Plaque de 40 x 6 mm



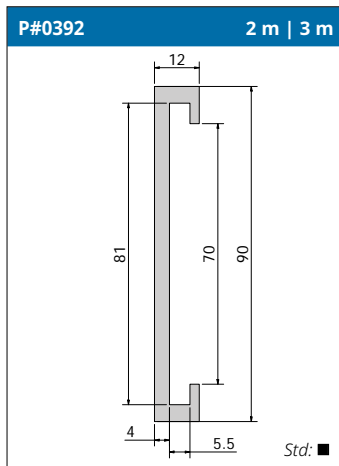
Plaque de 40 x 8 mm



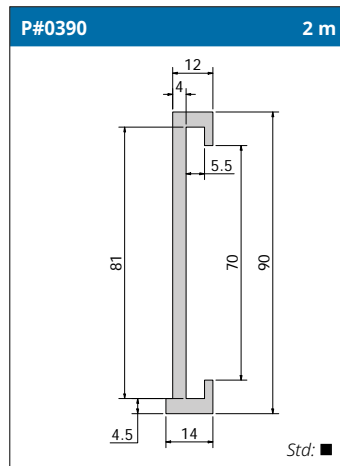
Plaque de 40 x 10 mm



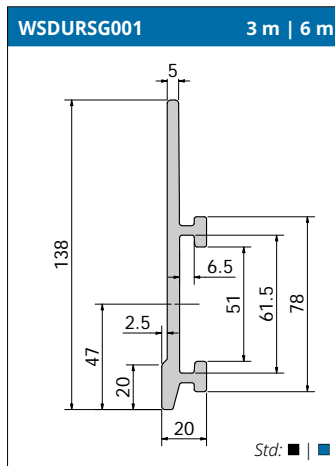
Plaque de 50 x 6 mm



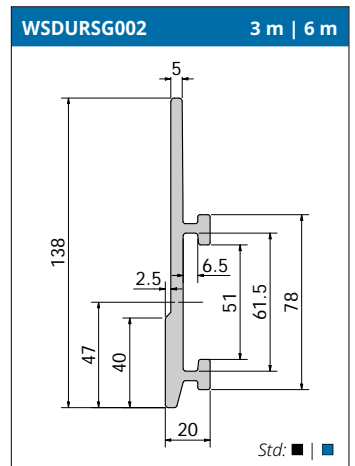
Plaque de 80 x 5 mm



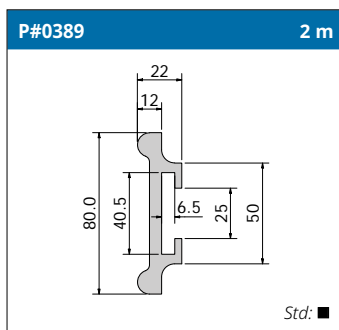
Plaque de 80 x 5 mm



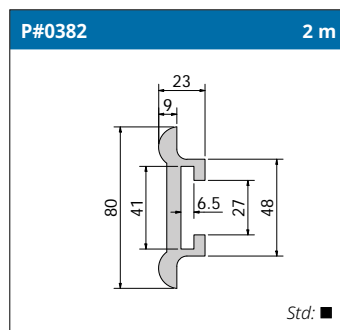
Plaque de 60 x 5 - 60 x 6 mm



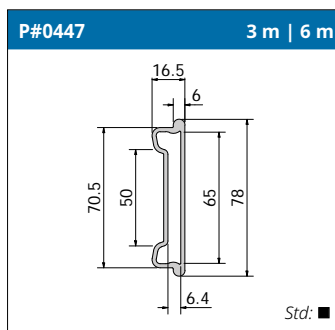
Plaque de 60 x 5 - 60 x 6 mm



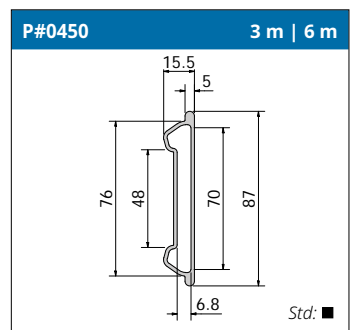
Plaque de 40 x 6 mm



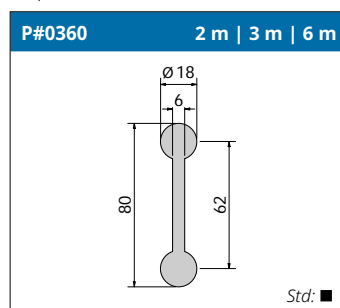
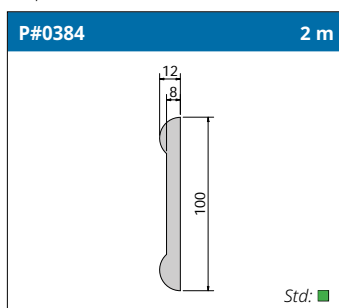
Plaque de 40 x 6 mm



Plaque de 60 x 6 mm



Plaque de 60 x 6 mm



Profils, bandes d'usure et guides

Bandes d'usure et rails de guidage côté produit

Matériau standard : UHMW-PE « DESLIDUR »
 Remplacez le symbole # par le code couleur pour compléter le numéro de référence
 Codes de couleur : □ 1 | ■ 2 | ■ 3 | ■ 6

<p>CSS#0005 3 m</p> <p>Std: □ ■</p>	<p>CSS#0010 3 m</p> <p>Std: □ ■</p>	<p>CSS#0015 3 m</p> <p>Std: □ ■</p>	<p>CSS#0020 3 m</p> <p>Std: □ ■</p>
<p>CSS#0025 3 m</p> <p>Std: □ ■</p>	<p>CSS#0030 3 m</p> <p>Std: □ ■</p>	<p>CSS#0035 3 m</p> <p>Std: □ ■</p>	<p>CSS#0037 2 m</p> <p>Std: □ ■</p>
<p>CSS#0039 2 m</p> <p>Std: □ ■</p>	<p>CSS#0040 2 m 3 m</p> <p>Std: □ ■</p>	<p>CSS#0022 3 m</p> <p>Std: □ ■</p>	<p>CSS#0045 3 m</p> <p>Std: □ ■</p>
<p>CSS#0046 3 m</p> <p>Std: □ ■</p>	<p>CSS#0059 3 m</p> <p>Std: □</p>	<p>CSS#0060 3 m</p> <p>Std: □ ■</p>	

Exemple d'application

<p>Rails de guidage coniques pour les produits</p>	<p>Bande modulaire uni avec CSS#0059 et CSS#0035</p>
--	--

Profils, bandes d'usure et guides

Bandes d'usure et rails de guidage côté produit

Matériau standard : UHMW-PE « DESLIDUR »
 Remplacez le symbole # par le code couleur pour compléter le numéro de référence
 Codes de couleur : □ 1 | ■ 2 | ■ 3 | ■ 6

<p>P#0350 50 m</p> <p>Std: ■ ■</p>	<p>PSS#0350 PZN#0350 2 m</p> <p>Std: ■ ■</p>	<p>P#0352 2 m</p> <p>Std: ■</p>	<p>PSS#0352 PZN#0352 2 m</p> <p>Std: ■</p>
<p>P#0354 50 m</p> <p>Std: ■</p>	<p>P#0356 2 m</p> <p>Std: ■ ■</p>	<p>P#0380 2 m</p> <p>Std: ■ ■</p>	<p>PSS#0380 PZN#0380 2 m</p> <p>Std: ■ ■</p>
<p>P#0600 2 m</p> <p>Std: ■ ■</p>	<p>P#0620 2 m</p> <p>Std: ■ ■</p>	<p>P#0602 2 m</p> <p>Std: ■ ■</p>	<p>P#0604 2 m</p> <p>Std: ■ ■</p>
<p>P#0605 2 m</p> <p>Std: ■ ■</p>	<p>P#0606 2 m</p> <p>Std: ■ ■</p>	<p>P#0610 2 m</p> <p>Std: ■ ■</p>	<p>P#0621 2 m</p> <p>Std: ■</p>
<p>P#0622 2 m</p> <p>Std: ■</p>	<p>P#0612 2 m</p> <p>Std: ■ ■</p>	<p>P#0614 2 m</p> <p>Std: ■ ■</p>	<p>P#0616 2 m</p> <p>Std: ■ ■</p>
<p>P#0608 2 m</p> <p>Std: ■</p>	<p>C2010 PSS PZN 2 m</p> <p>Std: ■</p>		

Profils, bandes d'usure et guides

Bandes d'usure et rails de guidage côté produit

Matériau standard : UHMW-PE « DESLIDUR »
 Remplacez le symbole # par le code couleur pour compléter le numéro de référence
 Codes de couleur : □ 1 | ■ 2 | ■ 3 | ■ 6

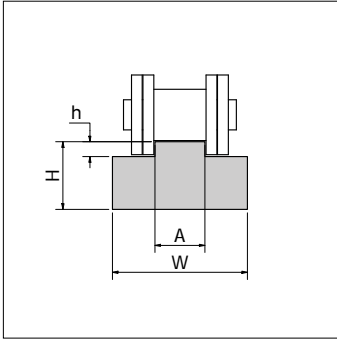
<p>P#0840 2 m 3 m</p> <p>Std: □ ■</p>	<p>P#0845 2 m 3 m</p> <p>Std: □ ■</p>	<p>P#0850 2 m</p> <p>Std: □ ■ ■</p>	<p>P#0855 2 m</p> <p>Std: □</p>
<p>P#0860 2 m 3 m</p> <p>Std: □ ■ ■</p>	<p>P#0865 2 m</p> <p>Std: □ ■</p>		
<p>PAA#0840 2 m 3 m</p> <p>Std: □ ■</p>	<p>PAA#0845 2 m 3 m</p> <p>Std: □ ■</p>	<p>PAA#0850 2 m</p> <p>Std: □ ■ ■</p>	<p>PAA#0855 2 m</p> <p>Std: □</p>
<p>PAA#0860 2 m 3 m</p> <p>Std: □ ■ ■</p>	<p>PAA#0865 2 m</p> <p>Std: □ ■</p>	<p>A12052 PAA 2 m 3 m 6 m</p>	

Exemple d'application

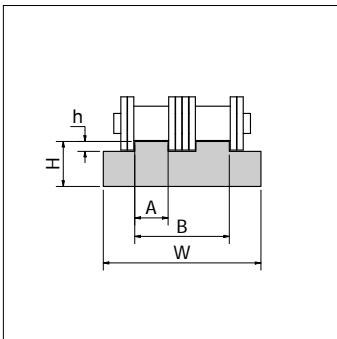
Rails de guidage latéraux des produits avec guide métallique C2010	Rails de guidage latéraux des produits avec guide métallique A12052

Profils, bandes d'usure et guides

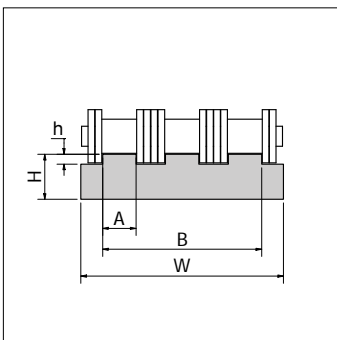
Guides de chaîne à rouleaux



Réf.	Chaîne ISO	Pas	Dimensions [mm]				
			W	H	A	h	L
S1	06 B1	3/8"	15	10	5,4	1,5	2
S2	08 B1	1/2"	20	10	7,4	2,2	2
S215	08 B1	1/2"	20	15	7,4	2,2	2
S3	10 B1	5/8"	20	10	9,2	2,6	2
S315	10 B1	5/8"	20	15	9,2	2,6	2
S4	12 B1	3/4"	25	10	11,3	2,4	2
S415	12 B1	3/4"	25	15	11,3	2,4	2
S5	16 B1	1"	40	15	16,5	3,5	2
S520	16 B1	1"	40	20	16,5	3,5	2
S6	20 B1	1 1/4"	45	15	19	4,3	2
S620	20 B1	1 1/4"	45	20	19	4,3	2
S7	24 B1	1 1/2"	60	15	24,6	5,6	2
S8	28 B1	1 3/4"	75	20	30	6,9	2
S9	32 B1	2"	85	20	30	7,8	2



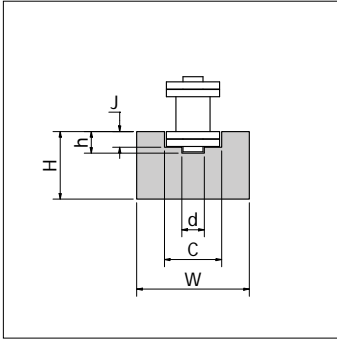
Réf.	Chaîne ISO	Pas	Dimensions [mm]					
			W	H	A	h	B	L
D1	06 B2	3/8"	25	10	5,4	1,5	16	2
D2	08 B2	1/2"	35	10	7,4	2,2	21	2
D215	08 B2	1/2"	35	15	7,4	2,2	21	2
D3	10 B2	5/8"	40	10	9,2	2,6	26	2
D315	10 B2	5/8"	40	15	9,2	2,6	26	2
D4	12 B2	3/4"	45	10	11,3	2,4	31	2
D415	12 B2	3/4"	45	15	11,3	2,4	31	2
D5	16 B2	1"	48	15	16,5	3,5	48	2
D520	16 B2	1"	48	20	16,5	3,5	48	2
D6	20 B2	1 1/4"	55	15	19	4,3	55	2
D620	20 B2	1 1/4"	55	20	19	4,3	55	2
D7	24 B2	1 1/2"	72	20	24,6	5,6	72	2
D8	28 B2	1 3/4"	89	20	30	6,9	89	2
D9	32 B2	2"	89	20	30	7,8	89	2



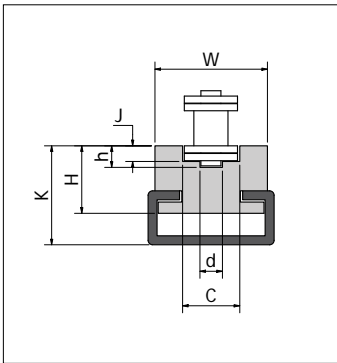
Réf.	Chaîne ISO	Pas	Dimensions [mm]					
			W	H	A	h	B	L
T1	06 B3	3/8"	35	10	5,4	1,5	25,9	2
T2	08 B3	1/2"	45	10	7,4	2,2	35,3	2
T215	08 B3	1/2"	45	15	7,4	2,2	35,3	2
T220	08 B3	1/2"	45	20	7,4	2,2	35,3	2
T3	10 B3	5/8"	55	10	9,2	2,6	42,5	2
T4	12 B3	3/4"	65	10	11,3	2,4	50,3	2
T5	16 B3	1"	95	15	16,5	3,5	80,3	2
T6	20 B3	1 1/4"	92	15	19	4,3	92	2
T7	24 B3	1 1/2"	121	20	24,6	5,6	121	2
T8	28 B3	1 3/4"	149	25	30	6,9	149	2
T9	32 B3	2"	149	30	30	7,8	149	2

Profils, bandes d'usure et guides

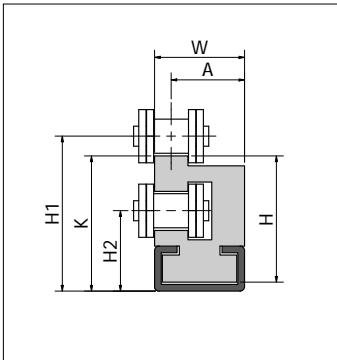
Guides de chaîne à rouleaux



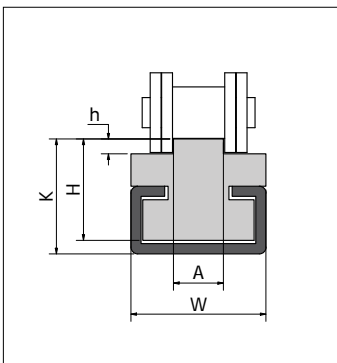
Réf.	Chaîne ISO	Pas	Dimensions [mm]						
			W	H	C	h	J	d	L
U1	06 B	3/8"	20	15	9,2	4,2	2,8	4	2
U2	08 B	1/2"	25	15	12,7	4,8	3,5	5	2
U3	10 B	5/8"	25	15	15,2	5,1	3,6	6	2
U4	12 B	3/4"	25	20	16,7	5,7	3,9	7	2
U5	16 B	1"	35	25	24,4	10	8,4	9	2



Réf.	Guide	Chaîne ISO	Pas	Dimensions [mm]						
				W	H	K	h	J	d	L
UCG1	C2010	06 B	3/8"	20	10	15	4,2	2,8	4	2
UCG1SS	C2010SS	06 B	3/8"	20	10	15	4,2	2,8	4	2
UCG2	C2812	08 B	1/2"	25	15	22	4,8	3,5	5	2
UCG2SS	C2812SS	08 B	1/2"	25	15	22	4,8	3,5	5	2
UCG3	C2812	10 B	5/8"	25	15	22	5,1	3,6	6	2
UCG3SS	C2812SS	10 B	5/8"	25	15	22	5,1	3,6	6	2
UCG4	C2812	12 B	3/4"	25	20	27	5,7	3,9	7	2
UCG4SS	C2812SS	12 B	3/4"	25	20	27	5,7	3,9	7	2
UCG5	C3818	16 B	1"	35	25	33	10	8,4	9	2
UCG5SS	C3818SS	16 B	1"	35	25	33	10	8,4	9	2



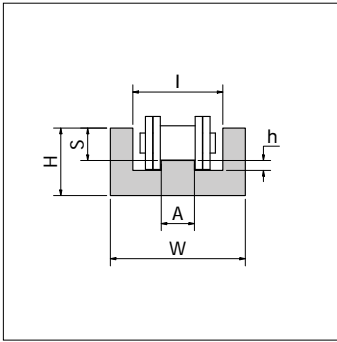
Réf.	Guide	Chaîne ISO	Pas	Dimensions [mm]						
				W	H	H1	H2	A	K	L
2PCG1	C2010	06 B1	3/8"	17	25	30	17	14,5	27	2
2PCG1SS	C2010SS	06 B1	3/8"	17	25	30	17	14,5	27	2
2PCG2	C2010	08 B1	1/2"	20	28	34	18	16,5	30	2
2PCG2SS	C2010SS	08 B1	1/2"	20	28	34	18	16,5	30	2
2PCG3	C2010	10 B1	5/8"	20	33	41	21	15,5	36	2
2PCG3SS	C2010SS	10 B1	5/8"	20	33	41	21	15,5	36	2
2PCG4	C2812	12 B1	3/4"	24	37	46,5	24	18,6	41	2
2PCG4SS	C2812SS	12 B1	3/4"	24	37	46,5	24	18,6	41	2
2PCG5	C3818	16 B1	1"	33,5	51	62	34	25	54	2
2PCG5SS	C3818SS	16 B1	1"	33,5	51	62	34	25	54	2



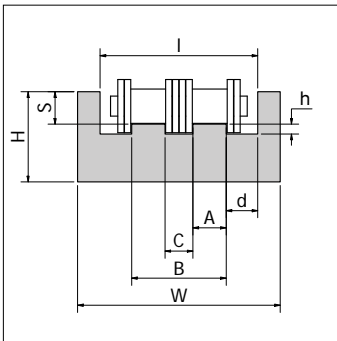
Réf.	Guide	Chaîne ISO	Pas	Dimensions [mm]					
				W	H	K	h	A	L
TCG1	C2010	06 B1	3/8"	20	15	17	1,5	5,4	2
TCG1SS	C2010SS	06 B1	3/8"	20	15	17	1,5	5,4	2
TCG2	C2010	08 B1	1/2"	20	15	17	2,2	7,4	2
TCG2SS	C2010SS	08 B1	1/2"	20	15	17	2,2	7,4	2
TCG3	C2010	10 B1	5/8"	20	15	17	2,6	9,2	2
TCG3SS	C2010SS	10 B1	5/8"	20	15	17	2,6	9,2	2
TCG4	C2812	12 B1	3/4"	28	15	18	2,4	11,3	2
TCG4SS	C2812SS	12 B1	3/4"	28	15	18	2,4	11,3	2
TCG4R	C2010	12 B1	3/4"	20	15	17	2,5	11,3	2
TCG4RSS	C2010SS	12 B1	3/4"	20	15	17	2,5	11,3	2
TCG5	C2812	16 B1	1"	28	20	24	3,5	16,5	2
TCG5SS	C2812SS	16 B1	1"	28	20	24	3,5	16,5	2
TCG5R	C2812	16 B1	1"	28	15	18	3,5	16,5	2
TCG5RSS	C2812SS	16 B1	1"	28	15	18	3,5	16,5	2
TCG6	C3818	20 B1	1 1/4"	38	25	30	4,3	19	2
TCG6SS	C3818SS	20 B1	1 1/4"	38	25	30	4,3	19	2
TCG7	C3818	24 B1	1 1/2"	38	25	30	5,6	24,6	2
TCG7SS	C3818SS	24 B1	1 1/2"	38	25	30	5,6	24,6	2
TCG8	C3818	28 B1	1 3/4"	38	25	30	6,9	30	2
TCG8SS	C3818SS	28 B1	1 3/4"	38	25	30	6,9	30	2
TCG9	C3818	32 B1	2"	38	25	30	7,8	30	2
TCG9SS	C3818SS	32 B1	2"	38	25	30	7,8	30	2

Profils, bandes d'usure et guides

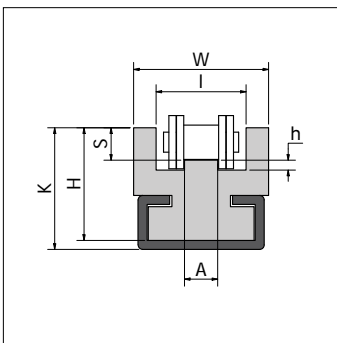
Guides de chaîne à rouleaux



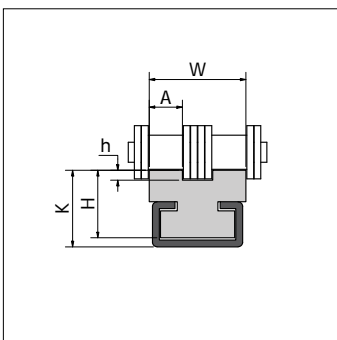
Réf.	Chaîne ISO	Pas	Dimensions [mm]						
			W	H	I	h	A	S	L
UC1	06 B1	3/8"	25	10	15	1,5	5,4	4,4	2
UC2	08 B1	1/2"	30	15	20	2,2	7,4	7,2	2
UC3	10 B1	5/8"	33	20	23	2,6	9,2	9,5	2
UC4	12 B1	3/4"	38	20	28	2,4	11,3	11,1	2
UC5	16 B1	1"	51	25	41	3,5	16,5	16,5	2
UC6	20 B1	1 1/4"	56	30	46	4,3	19	20,7	2



Réf.	Chaîne ISO	Pas	Dimensions [mm]									
			W	H	I	h	A	S	B	C	d	L
UCD1	06 B2	3/8"	36	15	26	1,5	5,4	4,4	16	5,2	5	2
UCD2	08 B2	1/2"	45	20	35	2,2	7,4	7,2	21	6,2	7	2
UCD3	10 B2	5/8"	50	25	40	2,6	9,2	9,5	26	7,6	7	2
UCD4	12 B2	3/4"	56	25	46	2,4	11,3	11,1	31	8,4	7,5	2
UCD5	16 B2	1"	85	30	75	3,5	16,5	16,5	48,4	15,4	13,3	2



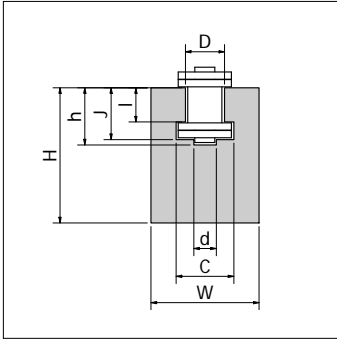
Réf.	Guide	Chaîne ISO	Pas	Dimensions [mm]							
				W	H	K	I	H	A	S	L
UCCG1	C2010	06 B1	3/8"	25	15	18	15	1,5	5,4	4,4	2
UCCG1SS	C2010SS	06 B1	3/8"	25	15	18	15	1,5	5,4	4,4	2
UCCG2	C2812	08 B1	1/2"	30	25	27	20	2,2	7,4	7,2	2
UCCG2SS	C2812SS	08 B1	1/2"	30	25	27	20	2,2	7,4	7,2	2
UCCG3	C2812	10 B1	5/8"	33	30	32	23	2,6	9,2	9,5	2
UCCG3SS	C2812SS	10 B1	5/8"	33	30	32	23	2,6	9,2	9,5	2
UCCG4	C3818	12 B1	3/4"	38	35	40	28	2,4	11,3	11,1	2
UCCG4SS	C3818SS	12 B1	3/4"	38	35	40	28	2,4	11,3	11,1	2
UCCG5	C3818	16 B1	1"	51	40	45	41	3,5	16,5	16,5	2
UCCG5SS	C3818SS	16 B1	1"	51	40	45	41	3,5	16,5	16,5	2



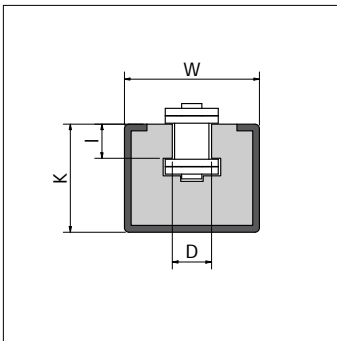
Réf.	Guide	Chaîne ISO	Pas	Dimensions [mm]					
				W	H	K	h	A	L
TCGD1	C2010	06 B2	3/8"	16	10	15	1,5	5,4	2
TCGD1SS	C2010SS	06 B2	3/8"	16	10	15	1,5	5,4	2
TCGD2	C2010	08 B2	1/2"	21	15	17	2,2	7,4	2
TCGD2SS	C2010SS	08 B2	1/2"	21	15	17	2,2	7,4	2
TCGD3	C2812	10 B2	5/8"	26	15	17	2,6	9,2	2
TCGD3SS	C2812SS	10 B2	5/8"	26	15	17	2,6	9,2	2
TCGD4	C2812	12 B2	3/4"	31	15	18	2,4	11,3	2
TCGD4SS	C2812SS	12 B2	3/4"	31	15	18	2,4	11,3	2

Profils, bandes d'usure et guides

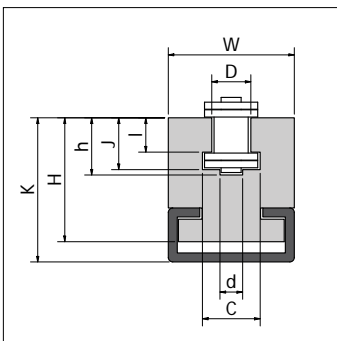
Guides de chaîne à rouleaux



Réf.	Chaîne ISO	Pas	Dimensions [mm]								
			W	H	I	h	A	S	B	C	L
GH1	06 B	3/8"	20	25	9,3	10	5,6	8,7	4	6,6	2
GH2	08 B	1/2"	24	30	12,8	12,7	7,6	11,5	5	8,7	2
GH3	10 B	5/8"	30	35	15,4	14,8	9,5	13,5	6	10,4	2
GH4	12 B	3/4"	40	35	16,9	17,5	11,5	15,9	7	12,3	2
GH5	16 B	1"	40	45	24,4	28,2	15,9	25,7	9	16,2	2
GH6	20 B	1 1/4"	50	50	27,5	31,2	19,4	29,3	11	19,3	2
GH7	24 B	1 1/2"	60	60	36,5	40,1	25,2	38,2	16	25,7	2
GH8	28 B	1 3/4"	70	70	41,5	48,9	30,8	46,9	17	28,3	2
GH9	32 B	2"	75	75	44,5	53	30,8	47,3	19	29,6	2



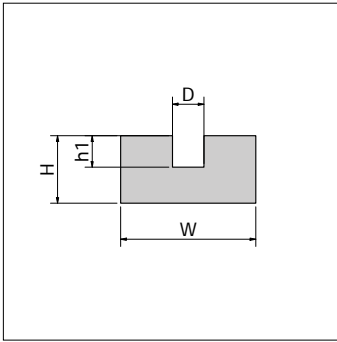
Réf.	Guide	Chaîne ISO	Pas	Dimensions [mm]				
				W	H	K	I	H
GHCG1	C3024	06 B	3/8"	30	24	5,6	6,6	2
GHCG1SS	C3024SS	06 B	3/8"	30	24	5,6	6,6	2
GHCG2	C3024	08 B	1/2"	30	24	7,6	8,7	2
GHCG2SS	C3024SS	08 B	1/2"	30	24	7,6	8,7	2
GHCG2E	C2816	08 B	1/2"	28	16	7,6	8,7	2
GHCG2ESS	C2816SS	08 B	1/2"	28	16	7,6	8,7	2
GHCG3	C3024	10 B	5/8"	30	24	9,3	10,4	2
GHCG3SS	C3024SS	10 B	5/8"	30	24	9,3	10,4	2
GHCG4	C3024	12 B	3/4"	30	24	11,5	12,3	2
GHCG4SS	C3024SS	12 B	3/4"	30	24	11,5	12,3	2
GHCG5	C4540	16 B	1"	45	40	15,9	16,2	2
GHCG5SS	C4540SS	16 B	1"	45	40	15,9	16,2	2



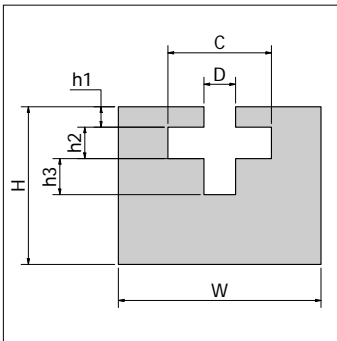
Réf.	Guide	Chaîne ISO	Pas	Dimensions [mm]										
				W	H	K	I	J	h	d	D	C	L	
GHLCG1	C2010	06 B	3/8"	20	17,5	21	5,6	8,7	9,9	4	6,6	9,3	2	
GHLCG1SS	C2010SS	06 B	3/8"	20	17,5	21	5,6	8,7	9,9	4	6,6	9,3	2	
GHLCG2	C2812	08 B	1/2"	28	27,5	32	7,6	11,5	12,7	5	8,7	12,8	2	
GHLCG2SS	C2812SS	08 B	1/2"	28	27,5	32	7,6	11,5	12,7	5	8,7	12,8	2	
GHLCG3	C2812	10 B	5/8"	28	27,5	32	9,3	13,5	14,8	6	10,4	15,4	2	
GHLCG3SS	C2812SS	10 B	5/8"	28	27,5	32	9,3	13,5	14,8	6	10,4	15,4	2	
GHLCG4	C3818	12 B1	3/4"	38	34	43	11,5	15,9	17,5	7	12,3	16,9	2	
GHLCG4SS	C3818SS	12 B1	3/4"	38	34	43	11,5	15,9	17,5	7	12,3	16,9	2	
GHLCG5	C3818	16 B	1"	38	40	50	15,9	25,7	28,2	9	16,2	24,4	2	
GHLCG5SS	C3818SS	16 B	1"	38	40	50	15,9	25,7	28,2	9	16,2	24,4	2	
GHLCG6	C6020	20 B	1 1/4"	60	45	55	19,4	29,3	31,2	11	19,3	27,5	2	
GHLCG6SS	C6020SS	20 B	1 1/4"	60	45	55	19,4	29,3	31,2	11	19,3	27,5	2	
GHLCG7	C6020	24 B	1 1/2"	60	55	65	25,2	38,2	40,1	16	25,7	36,5	2	
GHLCG7SS	C6020SS	24 B	1 1/2"	60	55	65	25,2	38,2	40,1	16	25,7	36,5	2	
GHLCG8	C6020	28 B	1 3/4"	70	70	80	30,8	46,9	48,9	17	28,3	41,5	2	
GHLCG8SS	C6020SS	28 B	1 3/4"	70	70	80	30,8	46,9	48,9	17	28,3	41,5	2	
GHLCG9	C6020	32 B	2"	70	70	80	30,8	47,3	53	19	29,6	44,5	2	
GHLCG9SS	C6020SS	32 B	2"	70	70	80	30,8	47,3	53	19	29,6	44,5	2	

Profils, bandes d'usure et guides

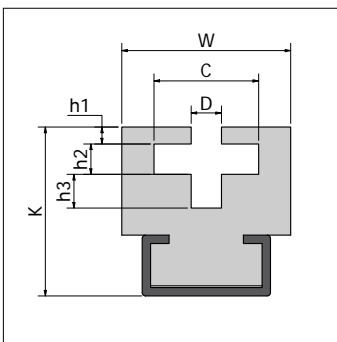
Guides pour chaînes à maillons



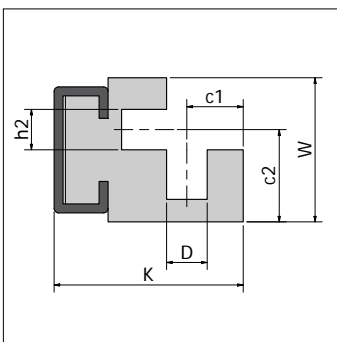
Réf.	Dimensions [mm]				
	W	H	I	h	A
GME06	30	15	7	7	2
GME08	35	20	9	9	2
GME10	45	25	11	11	2
GME13	55	30	15	15	2



Réf.	Dimensions [mm]							
	W	H	D	C	h1	h2	h3	L
GHE06	45	35	7	23	4,5	7	8	2
GHE08	50	40	9	31	5	9	10	2
GHE10	50	45	11	35	8,5	11	12	2
GHE13	60	50	15	47	10,5	15	16	2

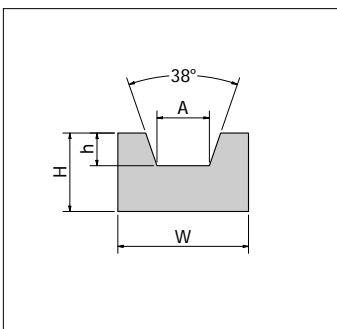


Réf.	Guide	Dimensions [mm]							
		W	K	D	C	h1	h2	h3	L
GHEL06	C3818	45	45	7	23	4,5	7	8	2
GHEL06SS	C3818SS	45	45	7	23	4,5	7	8	2
GHEL08	C3818	50	50	9	31	5	9	10	2
GHEL08SS	C3818SS	50	50	9	31	5	9	10	2
GHEL10	C3818	50	60	11	35	8,5	11	12	2
GHEL10SS	C3818SS	50	60	11	35	8,5	11	12	2
GHEL13	C6020	60	75	15	47	10,5	15	16	2
GHEL13SS	C6020SS	60	75	15	47	10,5	15	16	2



Réf.	Guide	Dimensions [mm]						
		W	K	D	h2	c1	c2	L
GHGE06	C2010	27	34	7	7	10,5	17,5	2
GHGE06SS	C2010SS	27	34	7	7	10,5	17,5	2
GHGE08	C2812	32	42	9	9	12,5	20,5	2
GHGE08SS	C2812SS	32	42	9	9	12,5	20,5	2
GHGE10	C3818	42,5	56	11	11	16,5	25,5	2
GHGE10SS	C3818SS	42,5	56	11	11	16,5	25,5	2
GHGE13	C6020	60	70	15	15	20,5	33,5	2
GHGE13SS	C6020SS	60	70	15	15	20,5	33,5	2

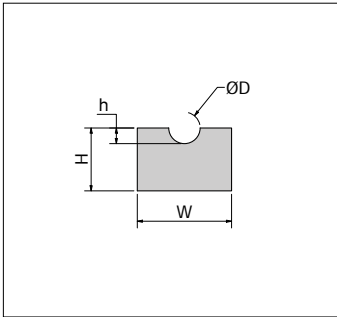
Guides de courroie trapézoïdale



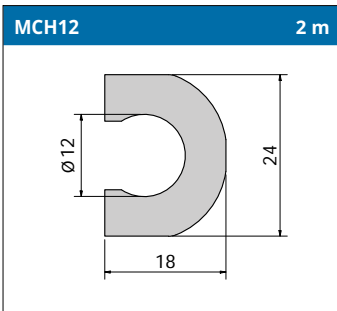
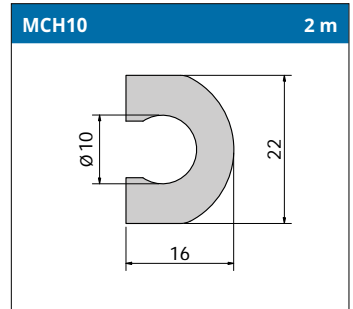
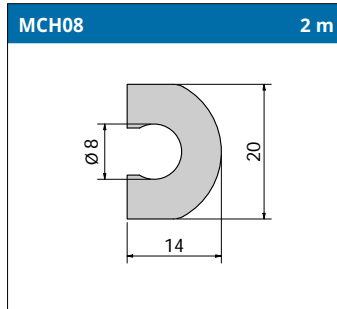
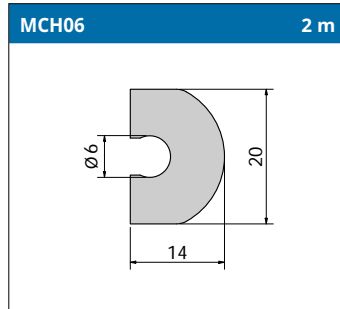
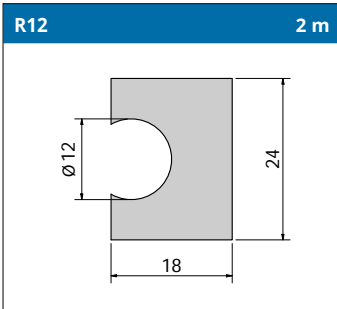
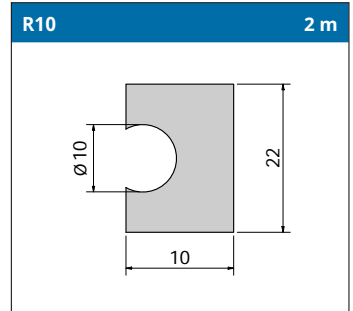
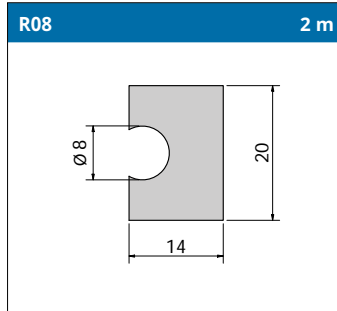
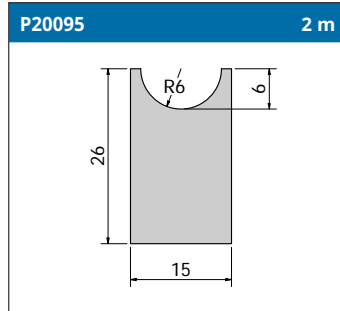
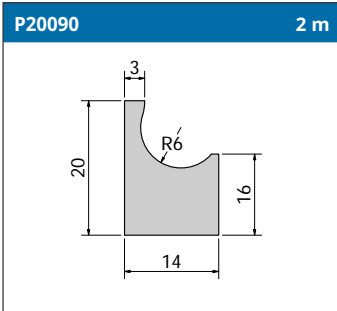
Réf.	Dimensions [mm]				
	W	H	h	A	L
CT10Z	20	10	3	6,5	2
CT13A	20	12	5	8	2
CT15E	25	12	5	10	2
CT17B	30	15	8	10,5	2
CT22C	35	20	11	13,5	2
CT30D	40	25	13	19	2

Profils, bandes d'usure et guides

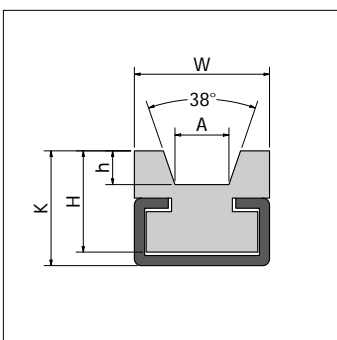
Guides courroies rondes



Réf.	Dimensions [mm]				
	W	H	h	A	L
COR04	15	10	2	4	2
COR05	15	10	2,5	5	2
COR06	20	10	3	6	2
COR08	20	10	4	8	2
COR10	25	12	5	10	2
COR12	25	12	6	12	2
COR15	25	15	7,5	15	2
COR20	30	20	10	20	2



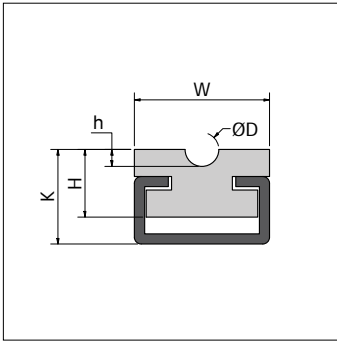
Guides de courroie trapézoïdale



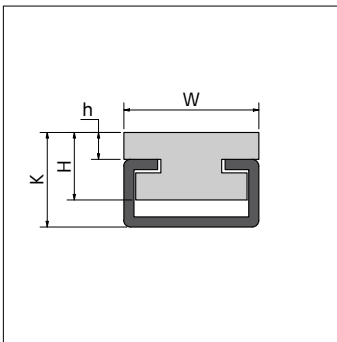
Réf.	Guide	Dimensions [mm]					
		W	H	h	K	A	L
CTCG10Z	C2010	20	15	3	17	6,5	2
CTCG10ZSS	C2010SS	20	15	3	17	6,5	2
CTCG13A	C2010	20	15	5	17	8	2
CTCG13ASS	C2010SS	20	15	5	17	8	2
CTCG15E	C2812	25	20	5	24	10	2
CTCG15ESS	C2812SS	25	20	5	24	10	2
CTCG17B	C2812	30	20	8	24	10,5	2
CTCG17BSS	C2812SS	30	20	8	24	10,5	2
CTCG22C	C3818	38	25	11	32	13,5	2
CTCG22CSS	C3818SS	38	25	11	32	13,5	2
CTCG30D	C3818	40	30	13	35	19	2
CTCG30DSS	C3818SS	40	30	13	35	19	2

Profils, bandes d'usure et guides

Guides de courroies rondes et plates

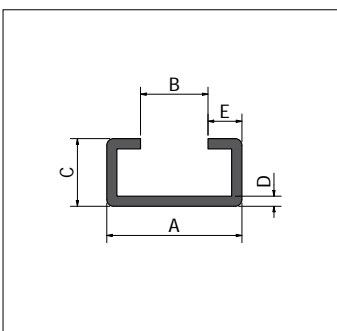


Réf.	Guide	Dimensions [mm]					
		W	H	h	K	D	L
CORCG04	C 2010	20	10	2	14	4	2
CORCG04SS	C 2010SS	20	10	2	14	4	2
CORCG05	C 2010	20	10	2,5	14	5	2
CORCG05SS	C 2010SS	20	10	2,5	14	5	2
CORCG06	C 2010	20	10	3	14	6	2
CORCG06SS	C 2010SS	20	10	3	14	6	2
CORCG08	C 2010	20	10	4	14	8	2
CORCG08SS	C 2010SS	20	10	4	14	8	2
CORCG10	C 2812	28	15	5	18	10	2
CORCG10SS	C2812SS	28	15	5	18	10	2
CORCG12	C 2812	28	15	6	18	12	2
CORCG12SS	C2812SS	28	15	6	18	12	2
CORCG15	C 2812	28	15	7,5	18	15	2
CORCG15SS	C2812SS	28	15	7,5	18	15	2
CORCG20	C 2812	28	20	10	24	20	2
CORCG20SS	C2812SS	28	20	10	24	20	2



Réf.	Guide	Dimensions [mm]				
		W	K	H	h	L
HCG2006	C2405	20	6	5	0,8	2
HCG2006SS	C2405SS	20	6	5	0,8	2
HCG2011	C2405	20	10	10	5,8	2
HCG2011SS	C2405SS	20	10	10	5,8	2
HCG2014	C2010	20	10	10	4	2
HCG2014SS	C2010SS	20	10	10	4	2
HCG2017	C2010	20	15	15	7	2
HCG2017SS	C2010SS	20	15	15	7	2
HCG2020	C2010	20	15	15	9,8	2
HCG2020SS	C2010SS	20	15	15	9,8	2
HCG2022	C2010	20	20	20	12	2
HCG2022SS	C2010SS	20	20	20	12	2
HCG2815	C2812	28	10	10	3	2
HCG2815SS	C2812SS	28	10	10	3	2
HCG2818	C2812	28	15	15	6	2
HCG2818SS	C2812SS	28	15	15	6	2
HCG2824	C2812	28	20	20	12	2
HCG2824SS	C2812SS	28	20	20	12	2
HCG3822	C3818	38	12	12	4	2
HCG3822SS	C3818SS	38	12	12	4	2
HCG3824	C3818	38	15	15	6	2
HCG3824SS	C3818SS	38	15	15	6	2
HCG3830	C3818	38	20	20	12	2
HCG3830SS	C3818SS	38	20	20	12	2
HCG6030	C6020	60	20	20	10	2
HCG6030SS	C6020SS	60	20	20	10	2

Profils en acier



Réf.	Dimensions [mm]							
	ZN	SS	A	B	C	D	E	L
C2010	C2010SS		20	10	10	1,3	5	2
C2405	C2405SS		24	17,5	5,2	1	3,25	2
C2812	C2812SS		28	14	12	2	7	2
C2816	C2816SS		28	14	16	2,5	7	2
C3818	C3818SS		38	22	18	2,5	8	2
C3024	C3024SS		30	20	24	1,5	5	2
C4540	C4540SS		45	31	40	2	7	2
C6020	C6020SS		60	36	20	2,5	12	2

Propriétés standard des matériaux Deslidur

Propriété	Standard	Unité	Valeur
Poids moléculaire	Équation de Mangolies	g/mol	8,70E+06
Densité	ISO 1183	g/cm ³	0,93
Module de traction	ISO 527-2/1B	MPa	630
Effort de traction à la limite d'élasticité	ISO 527-2/1B	MPa	19
Contrainte de traction à la limite d'élasticité	ISO 527-2/1B	%	14
Effort de traction à 50 % de déformation	ISO 527-2/1B	MPa	19
Effort de traction à la rupture	ISO 527-2/1B	MPa	40
Contrainte de traction nominale à la rupture	ISO 527-2/1B	%	400
Essai de résilience Charpy V à 14°, 23°C	ISO 21304-2	kJ/m ²	180
Dureté Shore D-TPE, 15s	ISO 868	-	60
Usure par la méthode de la boue de sable (sur la base d'un GUR 4120=100)	Interne	-	85
DTUL à 1,8 MPa	ISO 75-1, -2	°C	38
Température de ramollissement Vicat, 50°C/h 50 N	ISO 306	°C	80
Résistivité volumique, 23 °C	CEI 62631-3-1	Ohm*m	> 1E12
Résistivité de surface, 23 °C	CEI 62631-3-2	Ohm	> 1E12
Coefficient de frottement statique* (μ)	UNE EN ISO 8259		<0,2
Coefficient de frottement dynamique* (μ)	UNE EN ISO 8259		< 0,15
Absorption de l'eau	UNE-EN ISO 62	%	> 0,1

*Propriétés mesurées sur des feuilles de 5 mm d'épaisseur et par rapport au matériau acétal

Propriétés du Deslidur WRB

Propriété	Standard	Unité	Valeur
Poids moléculaire	Équation de Mangolies	g/mol	8,70E+06
Densité	ISO 1183	g/cm ³	0,93
Module de traction	ISO 527-2/1B	MPa	630
Effort de traction à la limite d'élasticité	ISO 527-2/1B	MPa	19
Contrainte de traction à la limite d'élasticité	ISO 527-2/1B	%	14
Effort de traction à 50 % de déformation	ISO 527-2/1B	MPa	19
Effort de traction à la rupture	ISO 527-2/1B	MPa	40
Contrainte de traction nominale à la rupture	ISO 527-2/1B	%	400
Essai de résilience Charpy V à 14°, 23°C	ISO 21304-2	kJ/m ²	180
Dureté Shore D-TPE, 15s	ISO 868	-	60
Usure par la méthode de la boue de sable (sur la base d'un GUR 4120=100)	Interne	-	70
DTUL à 1,8 MPa	ISO 75-1, -2	°C	38
Température de ramollissement Vicat, 50°C/h 50 N	ISO 306	°C	80
Résistivité volumique, 23 °C	CEI 62631-3-1	Ohm*m	> 1E12
Résistivité de surface, 23 °C	CEI 62631-3-2	Ohm	> 1E12
Coefficient de frottement statique*	UNE EN ISO 8259		< 0,14
Coefficient de frottement dynamique*	UNE EN ISO 8259		< 0,09
Absorption de l'eau	UNE-EN ISO 62	%	> 0,1

*Propriétés mesurées sur des feuilles de 5 mm d'épaisseur et par rapport au matériau acétal

Nous vous remercions de prendre en considération nos matériaux naturels de haute qualité. Bien que les valeurs indiquées soient basées sur des tests, elles constituent une base solide pour la construction de produits fiables et performants. Nous garantissons l'exactitude des informations contenues dans cette publication et nous nous engageons à fournir des documents qui répondent à vos exigences. Faites-nous confiance pour vous offrir le meilleur en termes de qualité et de durabilité.

Contacts locaux

... et 150 autres centres de service
sur ammeraalbeltech.com

Allemagne

T +49 4152 937-0
info-de@ammeraalbeltech.com

Argentine

T +54 11 4218 2906
info-ar@ammeraalbeltech.com

Australie

T +61 3 8780 6000
info-au@ammeraalbeltech.com

Autriche

T +43 171728 133
info-de@ammeraalbeltech.com

Belgique

T +32 2 466 03 00
info-be@ammeraalbeltech.com

Canada

T +1 905 890 1311
info-ca@ammeraalbeltech.com

Chili

T +56 22 656 1600
info-cl@ammeraalbeltech.com

China

T +86 512 8287 2709
info-cn@ammeraalbeltech.com

Colombie

T +57 1 893 9890
info-co@ammeraalbeltech.com

Corée du Sud

T +82 31 448 3613-7
info-kr@ammeraalbeltech.com

Danemark

T +45 7572 3100
info-dk@ammeraalbeltech.com

Espagne

T +34 93 718 3054
info-es@ammeraalbeltech.com

États-Unis

T +1 847 673 6720
info-us@ammeraalbeltech.com

Finlande

T +358 207 911 400
info-fi@ammeraalbeltech.com

France

T +33 3 20 90 36 00
info-fr@ammeraalbeltech.com

Hongrie

T +36 30 311 6099
info-hu@ammeraalbeltech.com

Inde

T +91 44 265 34 244
info-in@ammeraalbeltech.com

Israël

T +972 4 6371485
info-il@ammeraalbeltech.com

Italie

T +39 051 660 60 06
info-it@ammeraalbeltech.com

Japon

T +81 52 433 7400
info-jp@ammeraalbeltech.com

Luxembourg

T +352 26 48 38 56
info-lu@ammeraalbeltech.com

Mexique

T +52 55 5341 8131
info-mx@ammeraalbeltech.com

Malaisie

T +60 3 806 188 49
info-my@ammeraalbeltech.com

Pays-Bas

T +31 72 57 51212
info-nl@ammeraalbeltech.com

Pérou

T +51 1 713 0069
info-pe@ammeraalbeltech.com

Pologne

T +48 32 44 77 179
info-pl@ammeraalbeltech.com

Portugal

T +351 22 947 94 40
info-pt@ammeraalbeltech.com

République Tchèque

T +420 567 117 211
info-cz@ammeraalbeltech.com

Royaume-Uni

T +44 1992 500550
info-uk@ammeraalbeltech.com

Singapour

T +65 62739767
info-sg@ammeraalbeltech.com

Slovaquie

T +421 255648542
info-sk@ammeraalbeltech.com

Suède

T +46 (0) 10 130 96 00
info-se@ammeraalbeltech.com

Suisse

T +41 55 225 35 35
info-ch@ammeraalbeltech.com

Thaïlande

T +66 2 902 2604-13
info-th@ammeraalbeltech.com

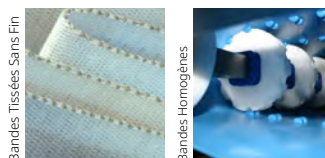
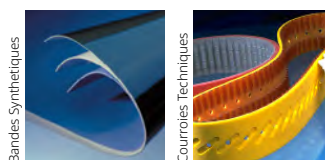
Turquie

T +90 232 877 0700
info-tr@ammeraalbeltech.com

Vietnam

T +84 8 376 562 05
info-vn@ammeraalbeltech.com

Conseils pratiques Pour tous vos besoins en bandes Stock et service locaux



Coordonnées Générales:

Ammeraal Beltech
P.O. Box 38
1700 AA Heerhugowaard
The Netherlands

T +31 (0)72 575 1212
info@ammeraalbeltech.com

ammera.com