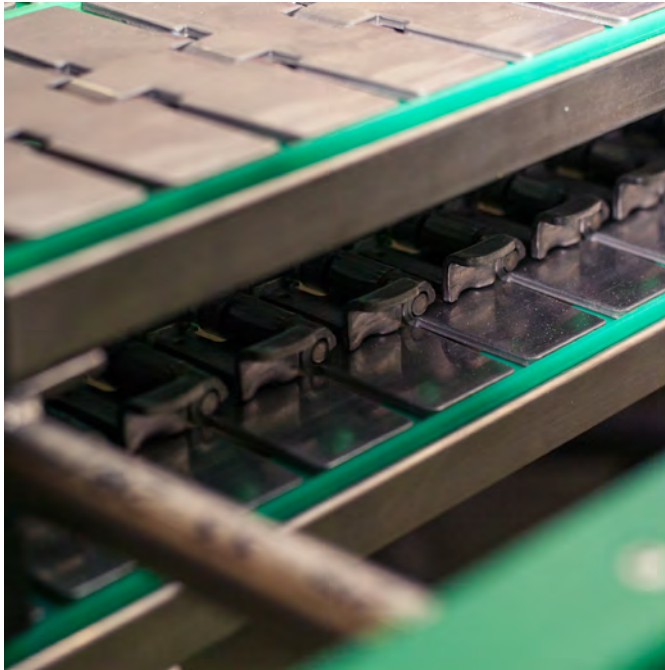
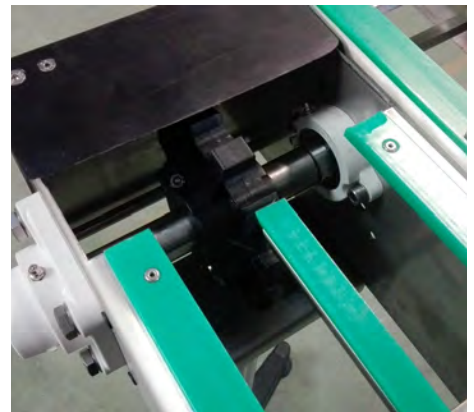
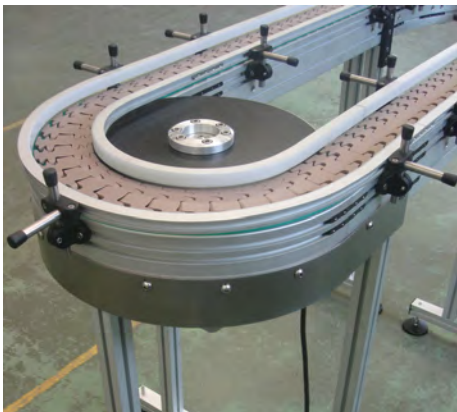
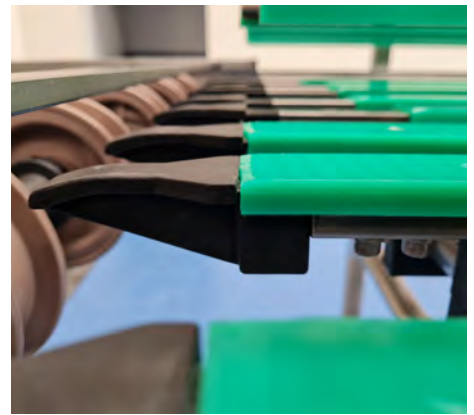
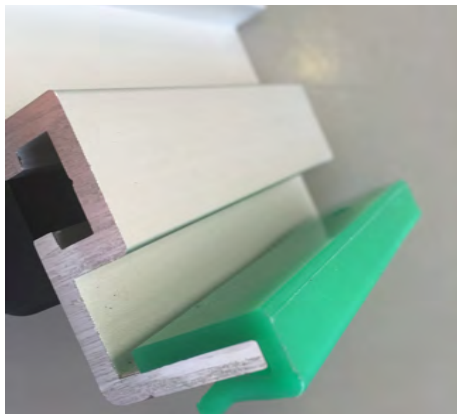


Profili, guide e profili di scorrimento

- Panoramica del prodotto



Benvenuti nella gamma di profili, guide e profili di scorrimento di Ammeraal Beltech



Ammeraal Beltech è leader nel settore dei nastri di trasporto e offre soluzioni complete ai clienti di tutto il mondo grazie alla sua vasta gamma di prodotti e all'approccio incentrato sul cliente.

Siamo specializzati nella progettazione, nello sviluppo e nella produzione di profili, guide e profili di scorrimento per trasportatori. I nostri prodotti sono realizzati in polietilene ad alte prestazioni e ad altissimo peso molecolare. Operiamo in diversi settori, tra cui quello alimentare e delle bevande e dell'imballaggio dei contenitori.

La nostra linea DESLIDUR offre prodotti di spicco, apprezzati dai settori dell'inscatolamento, dell'imballaggio e dell'imbottigliamento per le sue proprietà superiori di scorrimento, resistenza all'abrasione e funzionamento silenzioso. È la scelta migliore per diverse applicazioni, tra cui con profili guida prodotto, catene e nastri scorrevoli e altro ancora.

La nostra attenzione all'efficienza energetica e all'igiene, unita all'impegno nell'applicazione delle più recenti tecnologie e conoscenze industriali, ci permette di offrire ai nostri clienti la migliore esperienza possibile.

In quanto membro di AMMEGA Group, Ammeraal Beltech è il vostro riferimento per tutte le esigenze di sistemi di trasporto.

Per ulteriori informazioni, come ad esempio la distanza tra i profili di scorrimento e la catena/il nastro, consultare il manuale tecnico disponibile cliccando sul link



<https://www.ammeraalbeltech.com/globalassets/documents/technical-manuals/uni-engineering-manual-en.pdf>

oppure, eseguire la scansione del codice QR.



magazzino locale
sostituzione veloce del nastro
tempi di spedizione brevi
Servizio 24 ore su 24 e 7 giorni su 7

Deslidur UHMW-PE

Polietilene ad altissimo peso molecolare

DESLIDUR, una variante di UHMW-PE con un peso molecolare di 8.000.000 g/mol, presenta i seguenti vantaggi:

- Coefficiente di attrito più basso e rumorosità ridotta
- Elevata resistenza all'usura
- Basso consumo energetico, che riduce i requisiti di potenza
- Proprietà autolubrificanti, che eliminano la necessità di manutenzione
- Eccellente resistenza chimica
- Materiale impermeabile e a prova di ruggine
- Ampio intervallo della temperatura di esercizio, compresa tra -40 °C e 80 °C
- Certificato dalle normative UE e dalla FDA come prodotto sicuro per l'uso a diretto contatto con gli alimenti
- Riciclabilità

La nostra fabbrica utilizza una tecnologia avanzata per produrre e lavorare i nastri della gamma "DESLIDUR" basata su tecniche di estrusione. Il materiale risultante offre un'elevata resistenza agli urti e flessibilità, rendendolo una soluzione duratura per le applicazioni in cui i componenti meccanici sono esposti a sollecitazioni estreme.

Pari qualità e prestazioni in colori diversi:



Deslidur WRB

Nastro blu resistente all'usura

DESLIDUR WRB è una versione modificata, con additivi speciali per migliorare le proprietà tribologiche del nostro DESLIDUR standard, tra cui:

- Coefficiente di attrito migliorato
- Superiore resistenza all'usura
- Minore consumo energetico, con conseguente riduzione dei requisiti di potenza
- Riduzione dell'effetto stick-slip (avanzamento a scatti)
- Minor rischio di pulsazioni

Questo materiale è disponibile esclusivamente nel seguente colore:



Applicazioni

UHMW-PE è ampiamente utilizzato per i profili di scorrimento di nastri trasportatori, guide, rulli e altri componenti come guide per nastri, guide per catene, guide dei prodotti, ecc. Le sue eccezionali proprietà tribologiche e chimiche rendono l'UHMW-PE la scelta ideale per diverse applicazioni in settori quali l'imballaggio, l'imbottigliamento, l'alimentare, l'automobilistico e la stampa.



Selezione del materiale

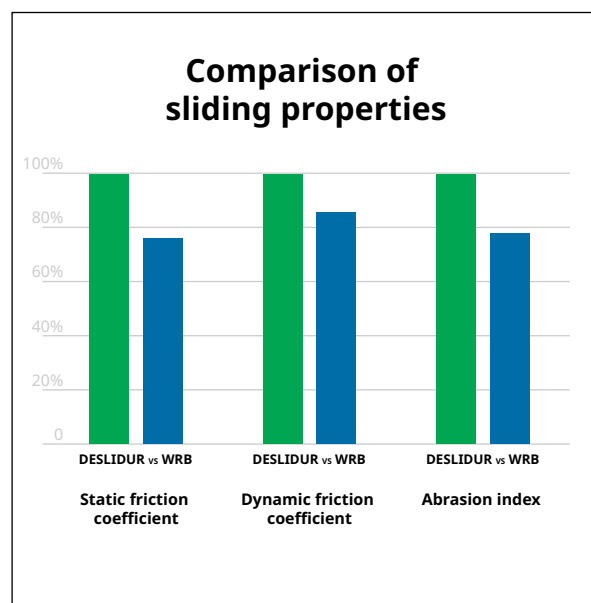
Deslidur WRB offre una durata e prestazioni superiori del 20% rispetto al modello Deslidur standard.

Migliore efficienza energetica con DESLIDUR WRB

Poiché i prezzi dell'energia continuano a salire nel tempo, diventa sempre più importante ridurre al minimo i costi energetici durante la pianificazione dei processi di produzione, stoccaggio e trasporto. Utilizzando componenti progettati per scorrere in modo più efficiente nei sistemi di trasporto, è possibile ridurre in modo significativo la quantità di energia necessaria per il trasporto, con conseguente riduzione del consumo energetico. Ciò può portare a miglioramenti sostanziali dell'efficienza e delle prestazioni dell'impianto.

Coefficiente di attrito ridotto con DESLIDUR WRB

Ammeraal Beltech ha creato un nuovo tipo di materiale ad alte prestazioni, realizzato in UHMW-PE e dotato di eccezionali proprietà di scorrimento a secco. Questo materiale è stato sviluppato specificamente per l'uso nella tecnologia di movimentazione dei materiali e nei processi di automazione. Utilizzando questo nuovo materiale, il coefficiente di attrito può essere ridotto fino al 20% rispetto ai materiali convenzionali utilizzati nelle applicazioni di scorrimento. Di conseguenza, i sistemi di trasporto dotati del nuovo materiale UHMW-PE DESLIDUR WRB richiedono molta meno energia e la stabilità del processo di sistema è migliorata. Inoltre, il livello di rumore è notevolmente ridotto.



*Coefficienti di attrito testati secondo lo standard UNE-EN ISO 8295
Indice di abrasione testato secondo lo standard ISO 15527*

Profili, guide e profili di scorrimento

Materiale standard: UHMW-PE "DESLIDUR"
 Sostituire # con il codice colore per completare
 il numero di riferimento
 Codici colore: □ 1 | ■ 2 | ■ 3 | ■ 6

Guide e profili di scorrimento

Vedi tabella a destra 50 m

H	Rif.	P [mm]										
		10	15	20	25	30	35	40	45	50	60	70
2	P#	0098	0090	0091	0092	0093	0094	0095	0096	0097	-	-
3	P#	-	0100	0101	0102	0103	0104	0105	0106	0107	0109	0111
4	P#	-	-	0151	0152	1053	0154	0155	0156	0157	-	-
5	P#	-	0120	0121	0122	0123	0124	0125	0126	0127	-	-

P#0240 25 m

Std: ■

P#0250 50 m

Std: ■ | ■

P#0253 50 m

Std: ■ | ■

P#0254 50 m

Std: ■ | ■

P#0258 50 m

Std: ■

P#0256 50 m

Std: ■ | ■

P#0249 50 m

Std: ■

P#0257 2 m

Std: ■

P#0255 50 m

Std: ■ | ■

P#0312 2 m

Std: ■

P#0311 2 m

Std: ■

P#0310 2 m

Std: ■

P#0373 2 m

Std: ■

P#0320 2 m

Std: ■

P#0322 2 m

Std: ■

P#0269 50 m

Std: ■

P#0274 50 m

Std: ■ | ■

P#0282 50 m

Std: ■ | ■

P#0275 50 m

Std: ■ | ■

P#0271 50 m

Std: ■ | ■

P#0283 50 m

Std: ■

Piastra 1,5 - 3 mm

Piastra 1,5 - 3 mm

Piastra 1,5 - 3 mm

Piastra 1,5 - 3 mm

Profili, guide e profili di scorrimento

Materiale standard: UHMW-PE "DESLIDUR"
 Sostituire # con il codice colore per completare
 il numero di riferimento
 Codici colore: □ 1 | ■ 2 | ■ 3 | ■ 6

Guide e profili di scorrimento

<p>P#0263 50 m</p> <p>Std: ■ ■</p>	<p>P#0265 50 m</p> <p>Std: ■ ■</p>	<p>P#0267 50 m</p> <p>Std: ■ ■</p>	<p>P#0272 50 m</p> <p>Std: ■</p>
<p>P#0296 2 m</p> <p>Std: ■</p>	<p>P#0297 50 m</p> <p>Std: ■</p>	<p>P#0298 50 m</p> <p>Std: ■</p>	<p>P#0260 50 m</p> <p>Std: ■ ■</p>
<p>P#0262 50 m</p> <p>Std: ■ ■</p>	<p>P#0264 50 m</p> <p>Std: ■ ■</p>	<p>P#0266 50 m</p> <p>Std: ■ ■</p>	<p>P#0268 50 m</p> <p>Std: ■ ■</p>
<p>P#0376 50 m</p> <p>Std: ■</p>	<p>P#0378 50 m</p> <p>Std: ■</p>	<p>P#0381 50 m</p> <p>Std: ■</p>	<p>P#0387 50 m</p> <p>Std: ■</p>

Profilo con guida metallica PSS#0376

Profilo con guida metallica PSS#0378

Profilo con guida metallica PSS#0381

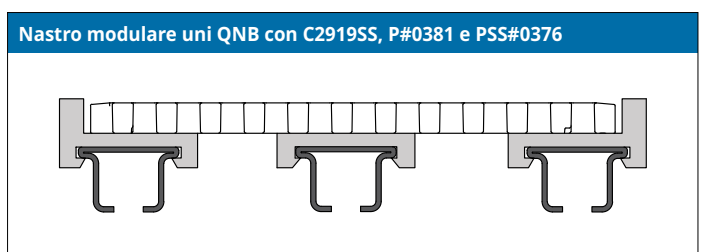
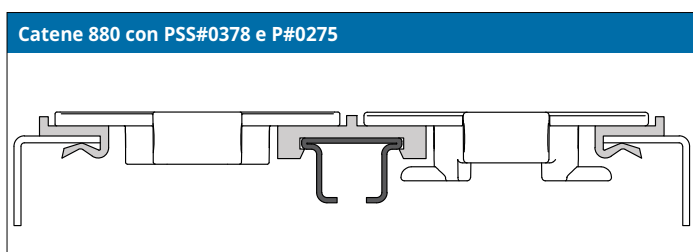
Profilo con guida metallica PSS#0387

<p>C2919SS 3 m 6 m</p>	<p>C2919AA 3 m 6 m</p>
---------------------------------	---------------------------------

Disponibile in acciaio inox SS304 o SS430

Disponibile in alluminio

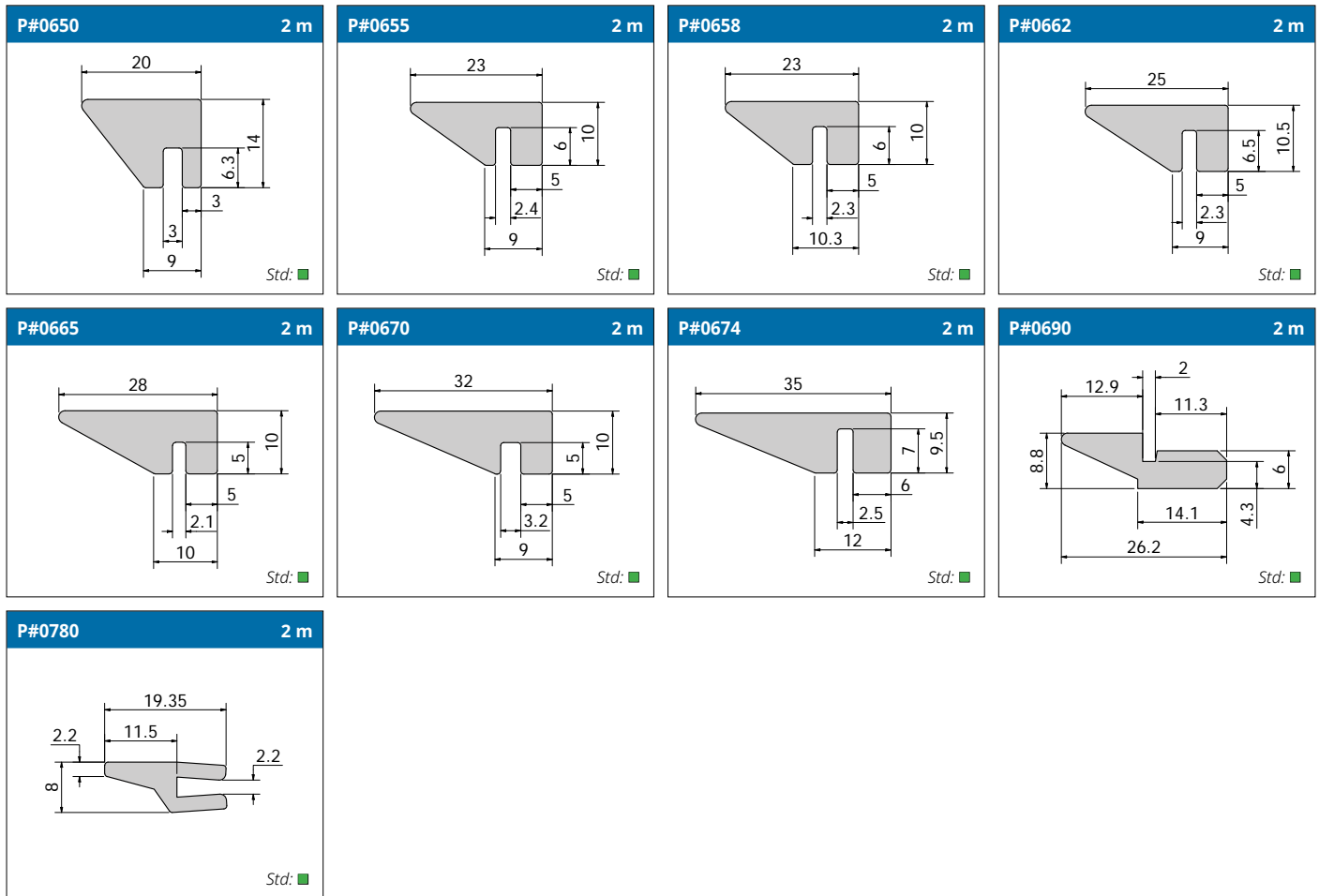
Esempio di applicazione



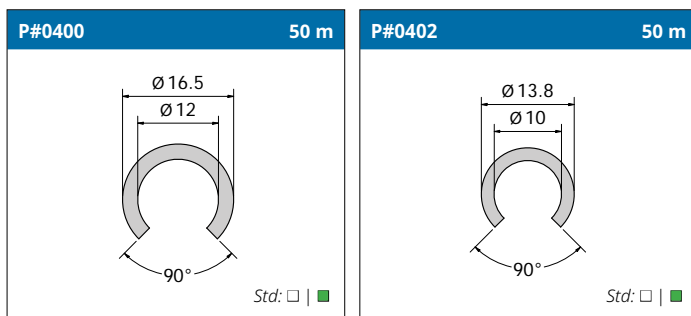
Profili, guide e profili di scorrimento

Materiale standard: UHMW-PE "DESLIDUR"
 Sostituire # con il codice colore per completare
 il numero di riferimento
 Codici colore: □ 1 | ■ 2 | ■ 3 | ■ 6

Guide a collo di cigno



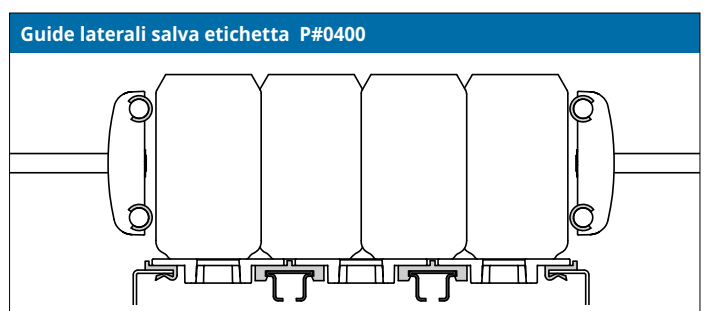
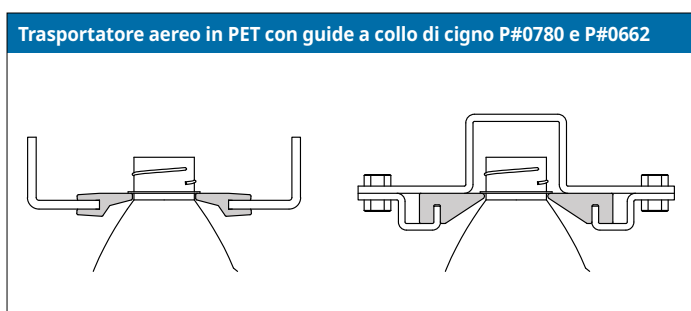
Cap bars



Barra Ø12 mm (0,5 pollici)

Barra Ø10 mm (0,375 pollici)

Esempio di applicazione



Profili, guide e profili di scorrimento

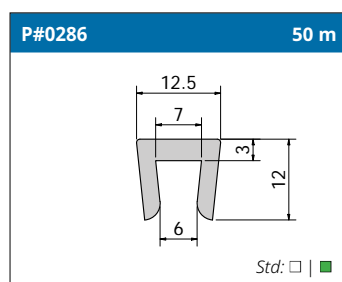
Materiale standard: UHMW-PE "DESLIDUR"

Sostituire # con il codice colore per completare

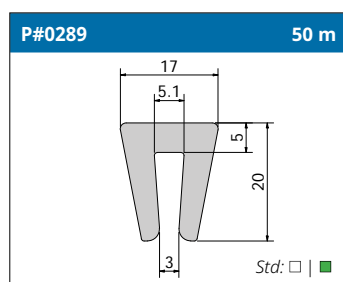
il numero di riferimento

Codici colore: □ 1 | ■ 2 | ■ 3 | ■ 6

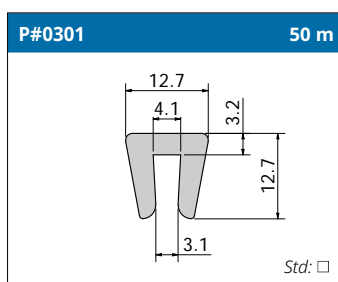
Profili di scorrimento e guide per nastri uni Modular, Soliflex PRO e AMMdrive.



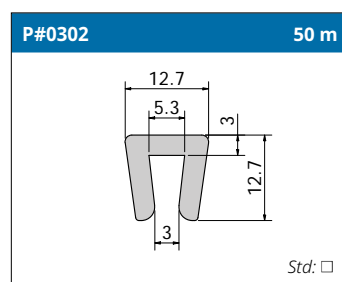
Piastra 6 - 7 mm



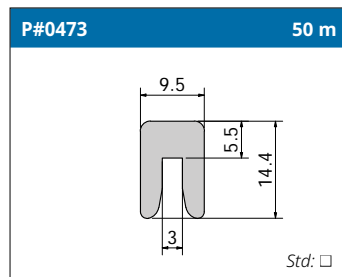
Piastra 4 - 5 mm



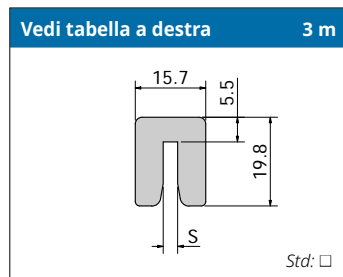
Piastra 3 - 4 mm



Piastra 4 - 5 mm

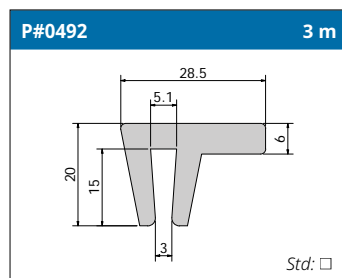


Piastra 3 mm

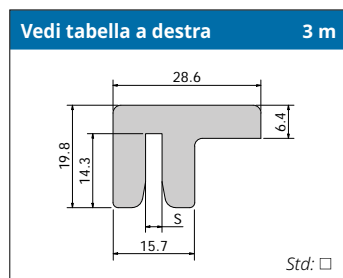


Vedi tabella a destra

Rif.	S (mm)	Spessore della piastra
P#0462.L3	2,2	2
P#0464.L3	2,7	2,5
P#0467.L3	3,2	3
P#0469.L3	4,5	4
P#0471.L3	5,2	5

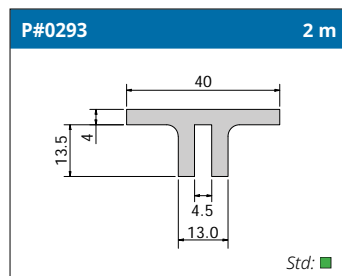


Piastra 3 - 5 mm

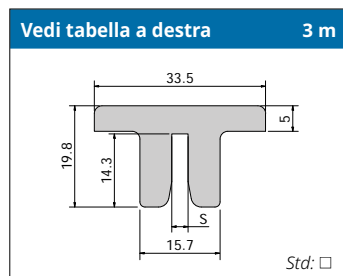


Vedi tabella a destra

Rif.	S (mm)	Spessore della piastra
P#0494.L3	2,2	2
P#0495.L3	2,7	2,5
P#0496.L3	3,2	3
P#0497.L3	4,5	4
P#0498.L3	5,2	5

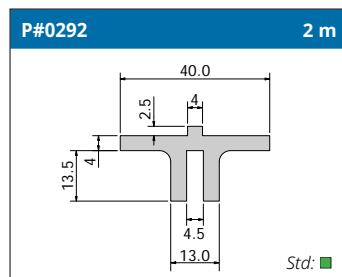


Piastra 4 mm

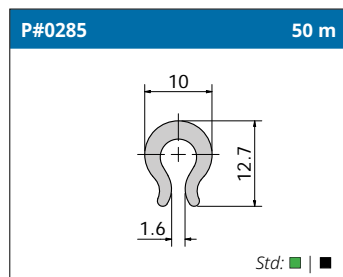


Vedi tabella a destra

Rif.	S (mm)	Spessore della piastra
P#0480.L3	2,2	2
P#0482.L3	2,7	2,5
P#0485.L3	3,2	3
P#0488.L3	4,5	4
P#0490.L3	5,2	5



Piastra 4 mm

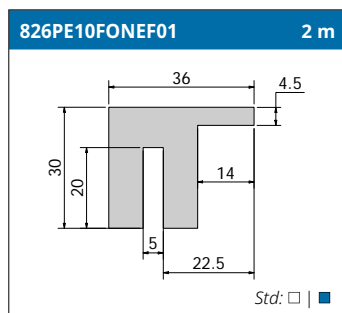
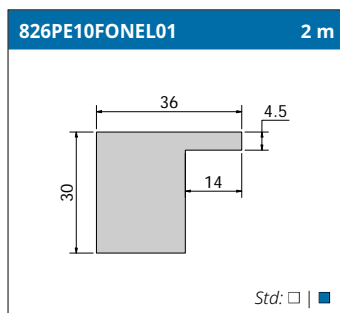


Piastra 2 - 3 mm

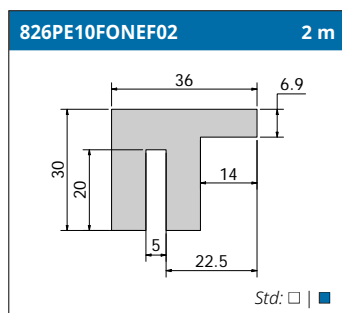
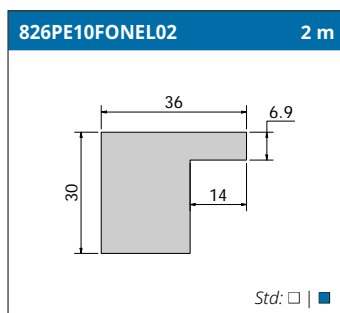
Profili, guide e profili di scorrimento

Materiale standard: UHMW-PE "DESLIDUR"
 Sostituire # con il codice colore per completare
 il numero di riferimento
 Codici colore: □ W | ■ E | ■ K | ■ B

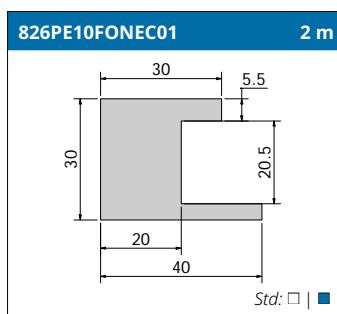
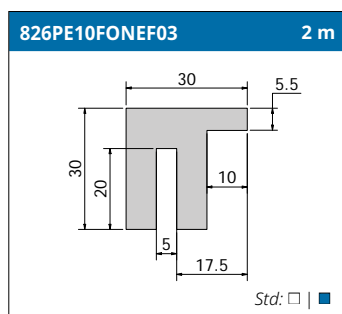
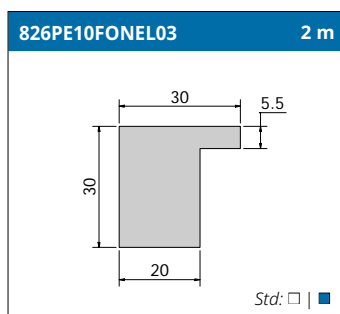
Guide per nastri modulari | Flex One O / EO



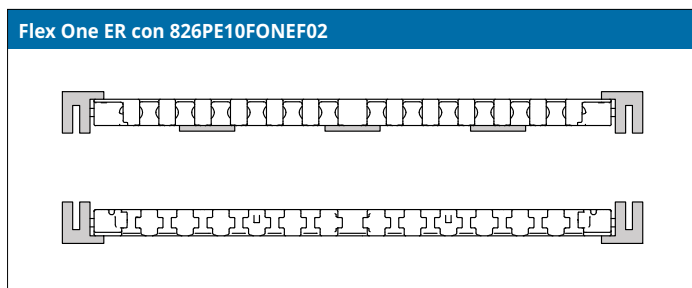
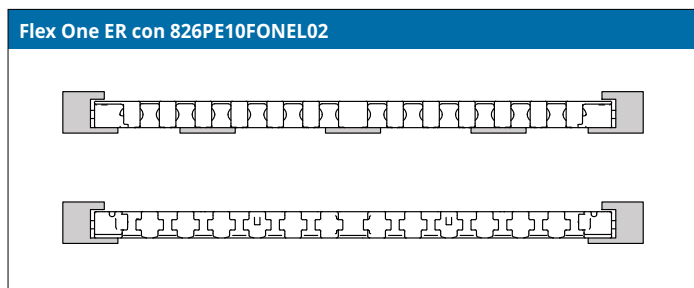
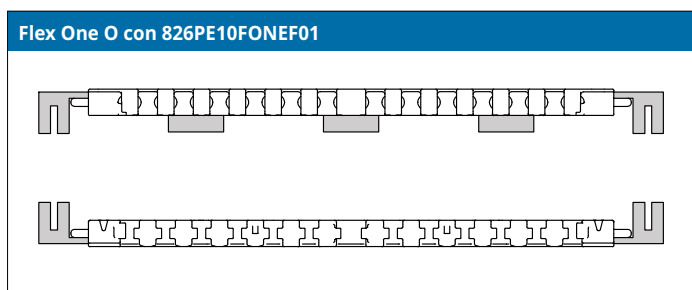
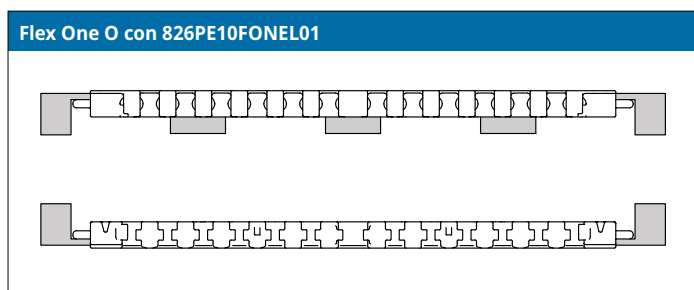
Guide per nastri modulari | Flex One EOO



Guide per nastri modulari | Flex One EW / ER



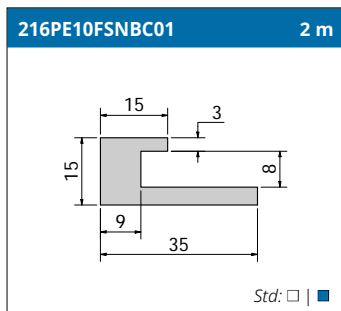
Esempio di applicazione



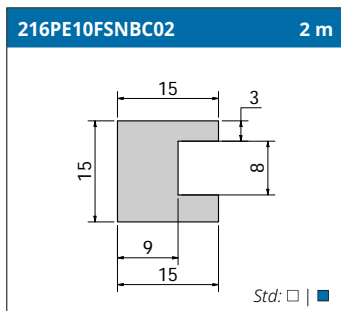
Profili, guide e profili di scorrimento

Materiale standard: UHMW-PE "DESLIDUR"
 Sostituire # con il codice colore per completare
 il numero di riferimento
 Codici colore: □ W | ■ E | ■ K | ■ B

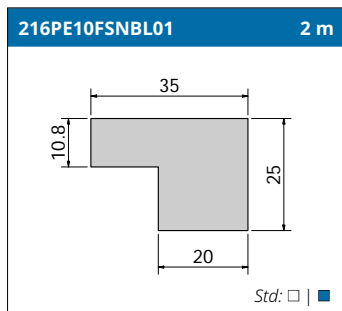
Guide per nastri modulari | serie uni Flex SNB



Flex SNB O-TAB

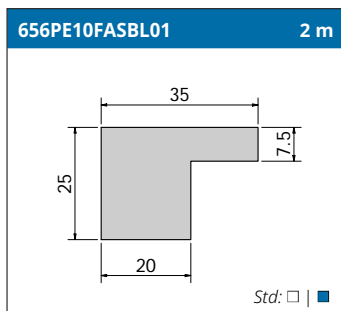


Flex SNB O-TAB

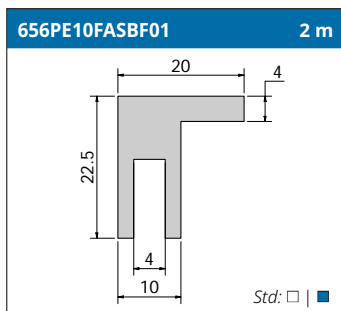


Flex SNB WT

Guide per nastri modulari | serie uni Flex ASB

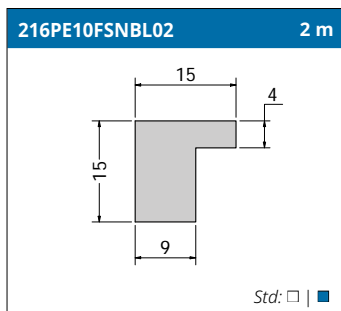


Flex ASB

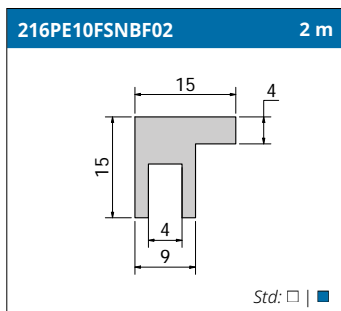


Flex ASB

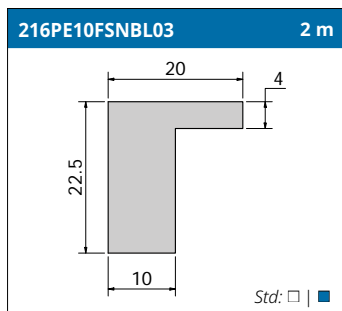
Guide per nastri modulari | serie uni Flex SNB o uni Flex ASB



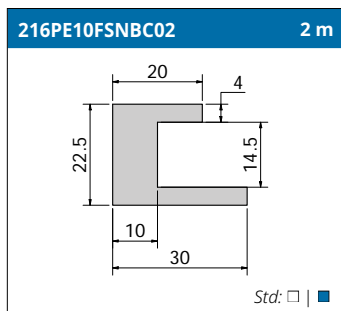
Flex SNB / Flex ASB



Flex SNB / Flex ASB

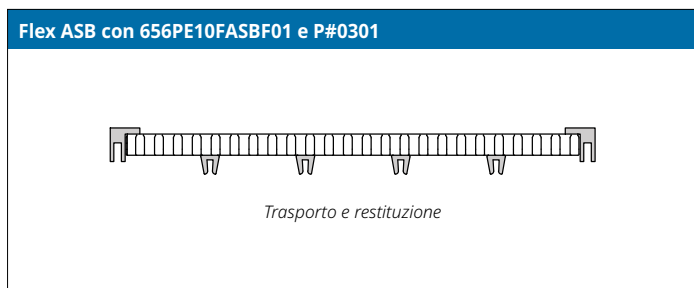
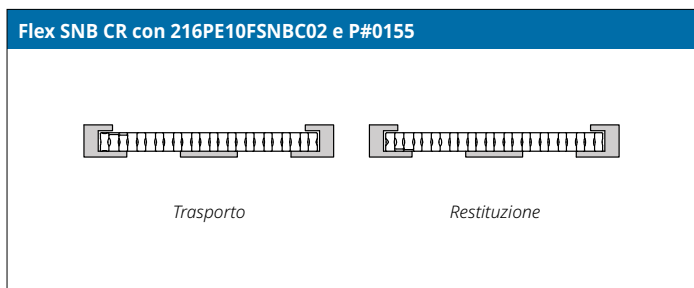
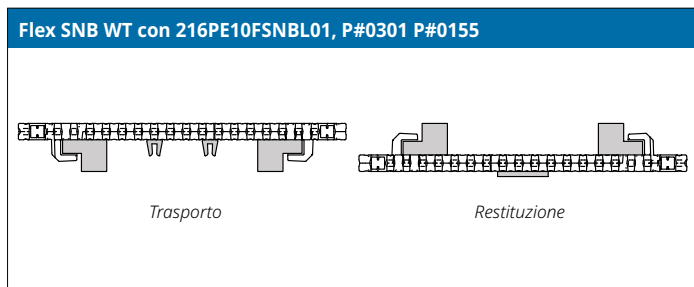
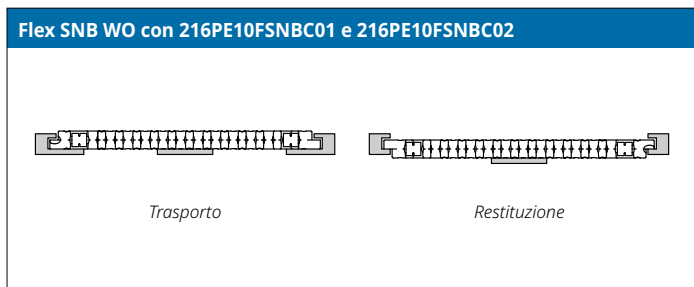


Flex SNB WP / Flex ASB



Flex SNB con WP / Flex ASB

Esempio di applicazioni



Profili, guide e profili di scorrimento

Materiale standard: UHMW-PE "DESLIDUR"
 Sostituire # con il codice colore per completare
 il numero di riferimento
 Codici colore: □ 1 | ■ 2 | ■ 3 | ■ 6

Profili guida laterale prodotto

<p>P#0364 2 m</p> <p>Std: ■</p>	<p>P#0365 2 m</p> <p>Std: ■</p>	<p>P#0370 50 m</p> <p>Std: ■</p>	<p>P#0367 50 m</p> <p>Std: ■</p>
<p>Piastra 20 x 3 mm</p>	<p>Piastra 20 x 5 mm</p>	<p>Piastra 30 x 3 mm</p>	<p>Piastra 40 x 4 mm</p>
<p>P#0369 2 m</p> <p>Std: ■</p>	<p>P#0371 50 m</p> <p>Std: ■</p>	<p>P#0372 50 m</p> <p>Std: ■</p>	<p>P#0374 50 m</p> <p>Std: ■</p>
<p>Piastra 40 x 6 mm</p>	<p>Piastra 40 x 8 mm</p>	<p>Piastra 40 x 10 mm</p>	<p>Piastra 50 x 6 mm</p>
<p>P#0392 2 m 3 m</p> <p>Std: ■</p>	<p>P#0390 2 m</p> <p>Std: ■</p>	<p>WSDURSG001 3 m 6 m</p> <p>Std: ■ ■</p>	<p>WSDURSG002 3 m 6 m</p> <p>Std: ■ ■</p>
<p>Piastra 80 x 5 mm</p>	<p>Piastra 80 x 5 mm</p>	<p>Piastra 60 x 5 - 60 x 6 mm</p>	<p>Piastra 60 x 5 - 60 x 6 mm</p>
<p>P#0389 2 m</p> <p>Std: ■</p>	<p>P#0382 2 m</p> <p>Std: ■</p>	<p>P#0447 3 m 6 m</p> <p>Std: ■</p>	<p>P#0450 3 m 6 m</p> <p>Std: ■</p>
<p>Piastra 40 x 6 mm</p>	<p>Piastra 40 x 6 mm</p>	<p>Piastra 60 x 6 mm</p>	<p>Piastra 60 x 6 mm</p>
<p>P#0384 2 m</p> <p>Std: ■</p>	<p>P#0360 2 m 3 m 6 m</p> <p>Std: ■</p>		

Profili, guide e profili di scorrimento

Materiale standard: UHMW-PE "DESLIDUR"

Sostituire # con il codice colore per completare

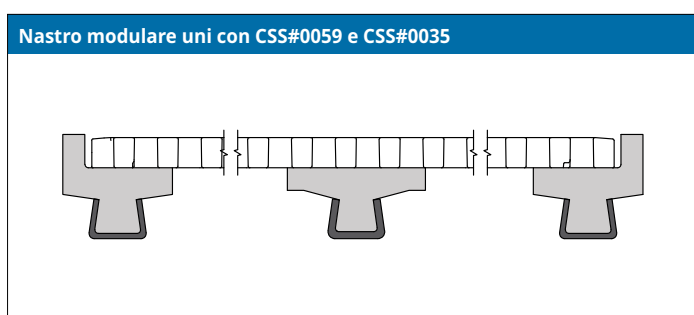
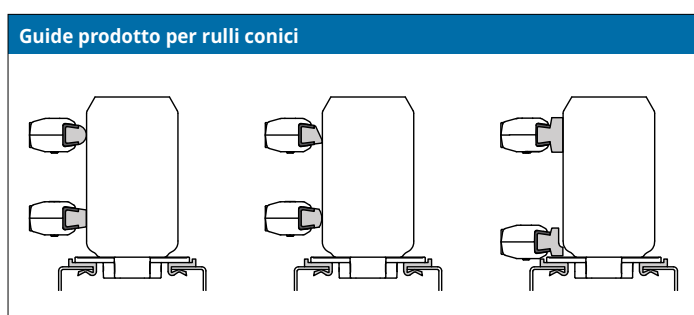
il numero di riferimento

Codici colore: □ 1 | ■ 2 | ■ 3 | ■ 6

Profili di scorrimento e guide laterali prodotto

<p>CSS#0005 3 m</p> <p>Std: □ ■</p>	<p>CSS#0010 3 m</p> <p>Std: □ ■</p>	<p>CSS#0015 3 m</p> <p>Std: □ ■</p>	<p>CSS#0020 3 m</p> <p>Std: □ ■</p>
<p>CSS#0025 3 m</p> <p>Std: □ ■</p>	<p>CSS#0030 3 m</p> <p>Std: □ ■</p>	<p>CSS#0035 3 m</p> <p>Std: □ ■</p>	<p>CSS#0037 2 m</p> <p>Std: □ ■</p>
<p>CSS#0039 2 m</p> <p>Std: □ ■</p>	<p>CSS#0040 2 m 3 m</p> <p>Std: □ ■</p>	<p>CSS#0022 3 m</p> <p>Std: □ ■</p>	<p>CSS#0045 3 m</p> <p>Std: □ ■</p>
<p>CSS#0046 3 m</p> <p>Std: □ ■</p>	<p>CSS#0059 3 m</p> <p>Std: □</p>	<p>CSS#0060 3 m</p> <p>Std: □ ■</p>	

Esempio di applicazione



Profili, guide e profili di scorrimento

Materiale standard: UHMW-PE "DESLIDUR"
 Sostituire # con il codice colore per completare
 il numero di riferimento
 Codici colore: □ 1 | ■ 2 | ■ 3 | ■ 6

Profili di scorrimento e guide laterali prodotto

<p>P#0350 50 m</p> <p>Std: ■ ■</p>	<p>PSS#0350 PZN#0350 2 m</p> <p>Std: ■ ■</p>	<p>P#0352 2 m</p> <p>Std: ■</p>	<p>PSS#0352 PZN#0352 2 m</p> <p>Std: ■</p>
<p>P#0354 50 m</p> <p>Std: ■</p>	<p>P#0356 2 m</p> <p>Std: ■ ■</p>	<p>P#0380 2 m</p> <p>Std: ■ ■</p>	<p>PSS#0380 PZN#0380 2 m</p> <p>Std: ■ ■</p>
<p>P#0600 2 m</p> <p>Std: ■ ■</p>	<p>P#0620 2 m</p> <p>Std: ■ ■</p>	<p>P#0602 2 m</p> <p>Std: ■ ■</p>	<p>P#0604 2 m</p> <p>Std: ■ ■</p>
<p>P#0605 2 m</p> <p>Std: ■ ■</p>	<p>P#0606 2 m</p> <p>Std: ■ ■</p>	<p>P#0610 2 m</p> <p>Std: ■ ■</p>	<p>P#0621 2 m</p> <p>Std: ■</p>
<p>P#0622 2 m</p> <p>Std: ■</p>	<p>P#0612 2 m</p> <p>Std: ■ ■</p>	<p>P#0614 2 m</p> <p>Std: ■ ■</p>	<p>P#0616 2 m</p> <p>Std: ■ ■</p>
<p>P#0608 2 m</p> <p>Std: ■</p>	<p>C2010 PSS PZN 2 m</p> <p>Std: ■</p>		

Profili, guide e profili di scorrimento

Materiale standard: UHMW-PE "DESLIDUR"

Sostituire # con il codice colore per completare

il numero di riferimento

Codici colore: □ 1 | ■ 2 | ■ 3 | ■ 6

Profili di scorrimento e guide laterali prodotto

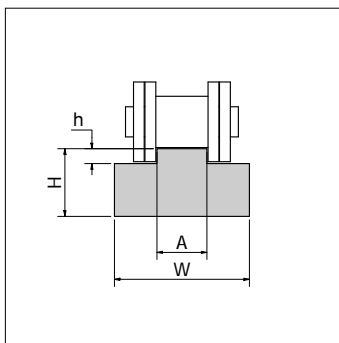
<p>P#0840 2 m 3 m</p> <p>Std: □ ■</p>	<p>P#0845 2 m 3 m</p> <p>Std: □ ■</p>	<p>P#0850 2 m</p> <p>Std: □ ■ ■</p>	<p>P#0855 2 m</p> <p>Std: □</p>
<p>P#0860 2 m 3 m</p> <p>Std: □ ■ ■</p>	<p>P#0865 2 m</p> <p>Std: □ ■</p>		
<p>PAA#0840 2 m 3 m</p> <p>Std: □ ■</p>	<p>PAA#0845 2 m 3 m</p> <p>Std: □ ■</p>	<p>PAA#0850 2 m</p> <p>Std: □ ■ ■</p>	<p>PAA#0855 2 m</p> <p>Std: □</p>
<p>PAA#0860 2 m 3 m</p> <p>Std: □ ■ ■</p>	<p>PAA#0865 2 m</p> <p>Std: □ ■</p>	<p>A12052 PAA 2 m 3 m 6 m</p>	

Esempio di applicazione

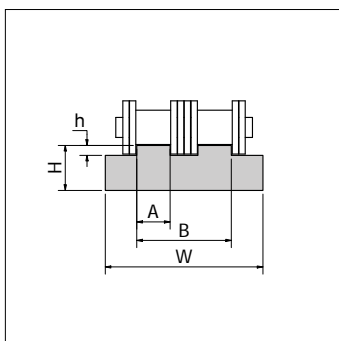
Guide laterali prodotto con guida metallica C2010	Guide laterali prodotto con guida metallica A12052

Profili, guide e profili di scorrimento

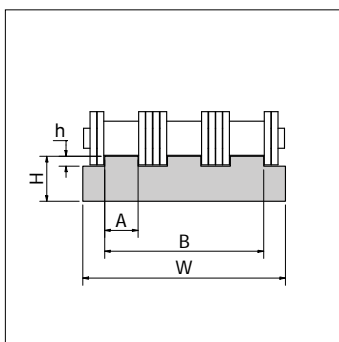
Guide per catene a rulli



Rif.	Catena ISO	Pitch	Dimensioni [mm]				
			W	H	A	h	L
S1	06 B1	3/8"	15	10	5,4	1,5	2
S2	08 B1	1/2"	20	10	7,4	2,2	2
S215	08 B1	1/2"	20	15	7,4	2,2	2
S3	10 B1	5/8"	20	10	9,2	2,6	2
S315	10 B1	5/8"	20	15	9,2	2,6	2
S4	12 B1	3/4"	25	10	11,3	2,4	2
S415	12 B1	3/4"	25	15	11,3	2,4	2
S5	16 B1	1"	40	15	16,5	3,5	2
S520	16 B1	1"	40	20	16,5	3,5	2
S6	20 B1	1 1/4"	45	15	19	4,3	2
S620	20 B1	1 1/4"	45	20	19	4,3	2
S7	24 B1	1 1/2"	60	15	24,6	5,6	2
S8	28 B1	1 3/4"	75	20	30	6,9	2
S9	32 B1	2"	85	20	30	7,8	2



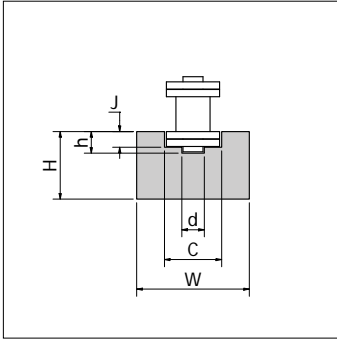
Rif.	Catena ISO	Pitch	Dimensioni [mm]					
			W	H	A	h	B	L
D1	06 B2	3/8"	25	10	5,4	1,5	16	2
D2	08 B2	1/2"	35	10	7,4	2,2	21	2
D215	08 B2	1/2"	35	15	7,4	2,2	21	2
D3	10 B2	5/8"	40	10	9,2	2,6	26	2
D315	10 B2	5/8"	40	15	9,2	2,6	26	2
D4	12 B2	3/4"	45	10	11,3	2,4	31	2
D415	12 B2	3/4"	45	15	11,3	2,4	31	2
D5	16 B2	1"	48	15	16,5	3,5	48	2
D520	16 B2	1"	48	20	16,5	3,5	48	2
D6	20 B2	1 1/4"	55	15	19	4,3	55	2
D620	20 B2	1 1/4"	55	20	19	4,3	55	2
D7	24 B2	1 1/2"	72	20	24,6	5,6	72	2
D8	28 B2	1 3/4"	89	20	30	6,9	89	2
D9	32 B2	2"	89	20	30	7,8	89	2



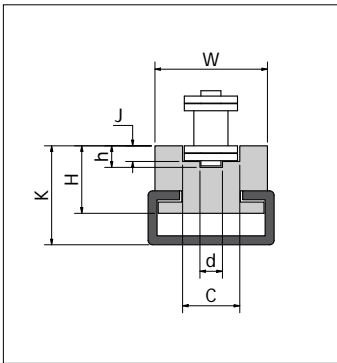
Rif.	Catena ISO	Pitch	Dimensioni [mm]					
			W	H	A	h	B	L
T1	06 B3	3/8"	35	10	5,4	1,5	25,9	2
T2	08 B3	1/2"	45	10	7,4	2,2	35,3	2
T215	08 B3	1/2"	45	15	7,4	2,2	35,3	2
T220	08 B3	1/2"	45	20	7,4	2,2	35,3	2
T3	10 B3	5/8"	55	10	9,2	2,6	42,5	2
T4	12 B3	3/4"	65	10	11,3	2,4	50,3	2
T5	16 B3	1"	95	15	16,5	3,5	80,3	2
T6	20 B3	1 1/4"	92	15	19	4,3	92	2
T7	24 B3	1 1/2"	121	20	24,6	5,6	121	2
T8	28 B3	1 3/4"	149	25	30	6,9	149	2
T9	32 B3	2"	149	30	30	7,8	149	2

Profili, guide e profili di scorrimento

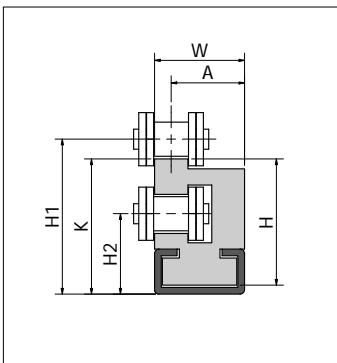
Guide per catene a rulli



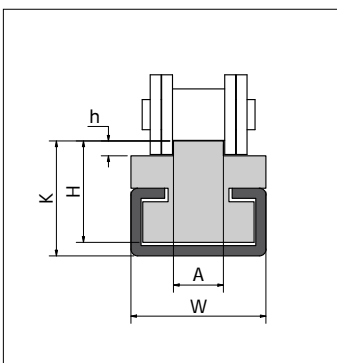
Rif.	Catena ISO	Pitch	Dimensioni [mm]						
			W	H	C	h	J	d	L
U1	06 B	3/8"	20	15	9,2	4,2	2,8	4	2
U2	08 B	1/2"	25	15	12,7	4,8	3,5	5	2
U3	10 B	5/8"	25	15	15,2	5,1	3,6	6	2
U4	12 B	3/4"	25	20	16,7	5,7	3,9	7	2
U5	16 B	1"	35	25	24,4	10	8,4	9	2



Rif.	Guida	Catena ISO	Pitch	Dimensioni [mm]						
				W	H	K	h	J	d	L
UCG1	C2010	06 B	3/8"	20	10	15	4,2	2,8	4	2
UCG1SS	C2010SS	06 B	3/8"	20	10	15	4,2	2,8	4	2
UCG2	C2812	08 B	1/2"	25	15	22	4,8	3,5	5	2
UCG2SS	C2812SS	08 B	1/2"	25	15	22	4,8	3,5	5	2
UCG3	C2812	10 B	5/8"	25	15	22	5,1	3,6	6	2
UCG3SS	C2812SS	10 B	5/8"	25	15	22	5,1	3,6	6	2
UCG4	C2812	12 B	3/4"	25	20	27	5,7	3,9	7	2
UCG4SS	C2812SS	12 B	3/4"	25	20	27	5,7	3,9	7	2
UCG5	C3818	16 B	1"	35	25	33	10	8,4	9	2
UCG5SS	C3818SS	16 B	1"	35	25	33	10	8,4	9	2



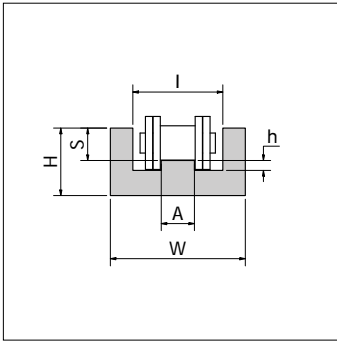
Rif.	Guida	Catena ISO	Pitch	Dimensioni [mm]						
				W	H	H1	H2	A	K	L
2PCG1	C2010	06 B1	3/8"	17	25	30	17	14,5	27	2
2PCG1SS	C2010SS	06 B1	3/8"	17	25	30	17	14,5	27	2
2PCG2	C2010	08 B1	1/2"	20	28	34	18	16,5	30	2
2PCG2SS	C2010SS	08 B1	1/2"	20	28	34	18	16,5	30	2
2PCG3	C2010	10 B1	5/8"	20	33	41	21	15,5	36	2
2PCG3SS	C2010SS	10 B1	5/8"	20	33	41	21	15,5	36	2
2PCG4	C2812	12 B1	3/4"	24	37	46,5	24	18,6	41	2
2PCG4SS	C2812SS	12 B1	3/4"	24	37	46,5	24	18,6	41	2
2PCG5	C3818	16 B1	1"	33,5	51	62	34	25	54	2
2PCG5SS	C3818SS	16 B1	1"	33,5	51	62	34	25	54	2



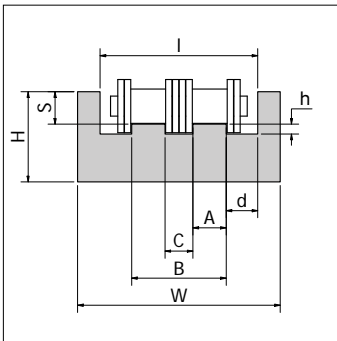
Rif.	Guida	Catena ISO	Pitch	Dimensioni [mm]					
				W	H	K	h	A	L
TCG1	C2010	06 B1	3/8"	20	15	17	1,5	5,4	2
TCG1SS	C2010SS	06 B1	3/8"	20	15	17	1,5	5,4	2
TCG2	C2010	08 B1	1/2"	20	15	17	2,2	7,4	2
TCG2SS	C2010SS	08 B1	1/2"	20	15	17	2,2	7,4	2
TCG3	C2010	10 B1	5/8"	20	15	17	2,6	9,2	2
TCG3SS	C2010SS	10 B1	5/8"	20	15	17	2,6	9,2	2
TCG4	C2812	12 B1	3/4"	28	15	18	2,4	11,3	2
TCG4SS	C2812SS	12 B1	3/4"	28	15	18	2,4	11,3	2
TCG4R	C2010	12 B1	3/4"	20	15	17	2,5	11,3	2
TCG4RSS	C2010SS	12 B1	3/4"	20	15	17	2,5	11,3	2
TCG5	C2812	16 B1	1"	28	20	24	3,5	16,5	2
TCG5SS	C2812SS	16 B1	1"	28	20	24	3,5	16,5	2
TCG5R	C2812	16 B1	1"	28	15	18	3,5	16,5	2
TCG5RSS	C2812SS	16 B1	1"	28	15	18	3,5	16,5	2
TCG6	C3818	20 B1	1 1/4"	38	25	30	4,3	19	2
TCG6SS	C3818SS	20 B1	1 1/4"	38	25	30	4,3	19	2
TCG7	C3818	24 B1	1 1/2"	38	25	30	5,6	24,6	2
TCG7SS	C3818SS	24 B1	1 1/2"	38	25	30	5,6	24,6	2
TCG8	C3818	28 B1	1 3/4"	38	25	30	6,9	30	2
TCG8SS	C3818SS	28 B1	1 3/4"	38	25	30	6,9	30	2
TCG9	C3818	32 B1	2"	38	25	30	7,8	30	2
TCG9SS	C3818SS	32 B1	2"	38	25	30	7,8	30	2

Profili, guide e profili di scorrimento

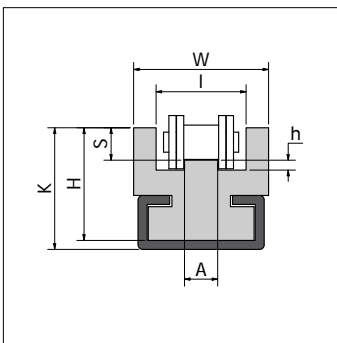
Guide per catene a rulli



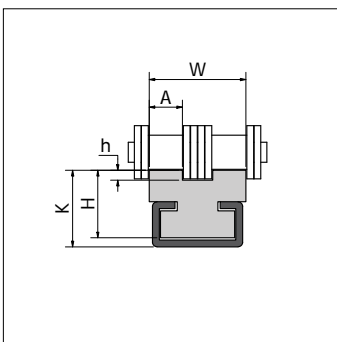
Rif.	Catena ISO	Pitch	Dimensioni [mm]						
			W	H	I	h	A	S	L
UC1	06 B1	3/8"	25	10	15	1,5	5,4	4,4	2
UC2	08 B1	1/2"	30	15	20	2,2	7,4	7,2	2
UC3	10 B1	5/8"	33	20	23	2,6	9,2	9,5	2
UC4	12 B1	3/4"	38	20	28	2,4	11,3	11,1	2
UC5	16 B1	1"	51	25	41	3,5	16,5	16,5	2
UC6	20 B1	1 1/4"	56	30	46	4,3	19	20,7	2



Rif.	Catena ISO	Pitch	Dimensioni [mm]									
			W	H	I	h	A	S	B	C	d	L
UCD1	06 B2	3/8"	36	15	26	1,5	5,4	4,4	16	5,2	5	2
UCD2	08 B2	1/2"	45	20	35	2,2	7,4	7,2	21	6,2	7	2
UCD3	10 B2	5/8"	50	25	40	2,6	9,2	9,5	26	7,6	7	2
UCD4	12 B2	3/4"	56	25	46	2,4	11,3	11,1	31	8,4	7,5	2
UCD5	16 B2	1"	85	30	75	3,5	16,5	16,5	48,4	15,4	13,3	2



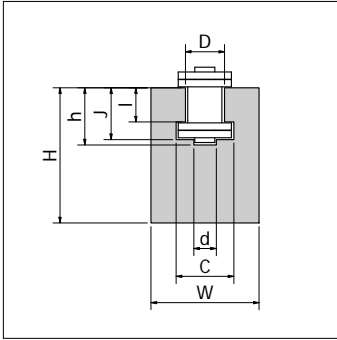
Rif.	Guida	Catena ISO	Pitch	Dimensioni [mm]							
				W	H	K	I	H	A	S	L
UCCG1	C2010	06 B1	3/8"	25	15	18	15	1,5	5,4	4,4	2
UCCG1SS	C2010SS	06 B1	3/8"	25	15	18	15	1,5	5,4	4,4	2
UCCG2	C2812	08 B1	1/2"	30	25	27	20	2,2	7,4	7,2	2
UCCG2SS	C2812SS	08 B1	1/2"	30	25	27	20	2,2	7,4	7,2	2
UCCG3	C2812	10 B1	5/8"	33	30	32	23	2,6	9,2	9,5	2
UCCG3SS	C2812SS	10 B1	5/8"	33	30	32	23	2,6	9,2	9,5	2
UCCG4	C3818	12 B1	3/4"	38	35	40	28	2,4	11,3	11,1	2
UCCG4SS	C3818SS	12 B1	3/4"	38	35	40	28	2,4	11,3	11,1	2
UCCG5	C3818	16 B1	1"	51	40	45	41	3,5	16,5	16,5	2
UCCG5SS	C3818SS	16 B1	1"	51	40	45	41	3,5	16,5	16,5	2



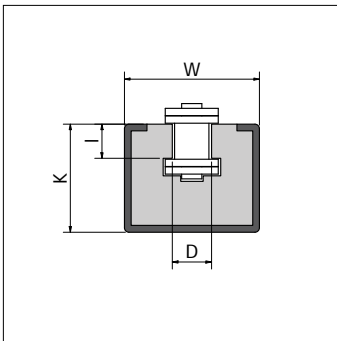
Rif.	Guida	Catena ISO	Pitch	Dimensioni [mm]					
				W	H	K	h	A	L
TCGD1	C2010	06 B2	3/8"	16	10	15	1,5	5,4	2
TCGD1SS	C2010SS	06 B2	3/8"	16	10	15	1,5	5,4	2
TCGD2	C2010	08 B2	1/2"	21	15	17	2,2	7,4	2
TCGD2SS	C2010SS	08 B2	1/2"	21	15	17	2,2	7,4	2
TCGD3	C2812	10 B2	5/8"	26	15	17	2,6	9,2	2
TCGD3SS	C2812SS	10 B2	5/8"	26	15	17	2,6	9,2	2
TCGD4	C2812	12 B2	3/4"	31	15	18	2,4	11,3	2
TCGD4SS	C2812SS	12 B2	3/4"	31	15	18	2,4	11,3	2

Profili, guide e profili di scorrimento

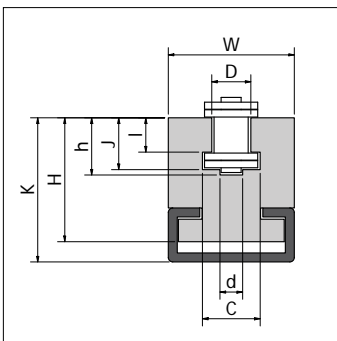
Guide per catene a rulli



Rif.	Catena ISO	Pitch	Dimensioni [mm]								
			W	H	I	h	A	S	B	C	L
GH1	06 B	3/8"	20	25	9,3	10	5,6	8,7	4	6,6	2
GH2	08 B	1/2"	24	30	12,8	12,7	7,6	11,5	5	8,7	2
GH3	10 B	5/8"	30	35	15,4	14,8	9,5	13,5	6	10,4	2
GH4	12 B	3/4"	40	35	16,9	17,5	11,5	15,9	7	12,3	2
GH5	16 B	1"	40	45	24,4	28,2	15,9	25,7	9	16,2	2
GH6	20 B	1 1/4"	50	50	27,5	31,2	19,4	29,3	11	19,3	2
GH7	24 B	1 1/2"	60	60	36,5	40,1	25,2	38,2	16	25,7	2
GH8	28 B	1 3/4"	70	70	41,5	48,9	30,8	46,9	17	28,3	2
GH9	32 B	2"	75	75	44,5	53	30,8	47,3	19	29,6	2



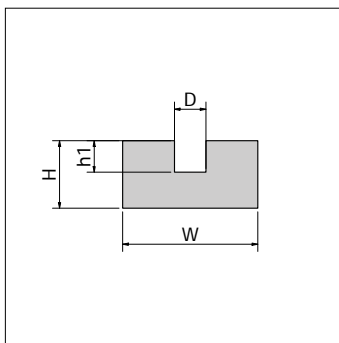
Rif.	Guida	Catena ISO	Pitch	Dimensioni [mm]				
				W	H	K	I	H
GHCG1	C3024	06 B	3/8"	30	24	5,6	6,6	2
GHCG1SS	C3024SS	06 B	3/8"	30	24	5,6	6,6	2
GHCG2	C3024	08 B	1/2"	30	24	7,6	8,7	2
GHCG2SS	C3024SS	08 B	1/2"	30	24	7,6	8,7	2
GHCG2E	C2816	08 B	1/2"	28	16	7,6	8,7	2
GHCG2ESS	C2816SS	08 B	1/2"	28	16	7,6	8,7	2
GHCG3	C3024	10 B	5/8"	30	24	9,3	10,4	2
GHCG3SS	C3024SS	10 B	5/8"	30	24	9,3	10,4	2
GHCG4	C3024	12 B	3/4"	30	24	11,5	12,3	2
GHCG4SS	C3024SS	12 B	3/4"	30	24	11,5	12,3	2
GHCG5	C4540	16 B	1"	45	40	15,9	16,2	2
GHCG5SS	C4540SS	16 B	1"	45	40	15,9	16,2	2



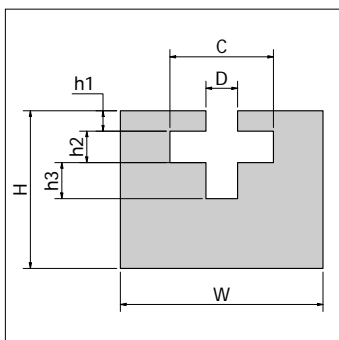
Rif.	Guida	Catena ISO	Pitch	Dimensioni [mm]										
				W	H	K	I	J	h	d	D	C	L	
GHLCG1	C2010	06 B	3/8"	20	17,5	21	5,6	8,7	9,9	4	6,6	9,3	2	
GHLCG1SS	C2010SS	06 B	3/8"	20	17,5	21	5,6	8,7	9,9	4	6,6	9,3	2	
GHLCG2	C2812	08 B	1/2"	28	27,5	32	7,6	11,5	12,7	5	8,7	12,8	2	
GHLCG2SS	C2812SS	08 B	1/2"	28	27,5	32	7,6	11,5	12,7	5	8,7	12,8	2	
GHLCG3	C2812	10 B	5/8"	28	27,5	32	9,3	13,5	14,8	6	10,4	15,4	2	
GHLCG3SS	C2812SS	10 B	5/8"	28	27,5	32	9,3	13,5	14,8	6	10,4	15,4	2	
GHLCG4	C3818	12 B1	3/4"	38	34	43	11,5	15,9	17,5	7	12,3	16,9	2	
GHLCG4SS	C3818SS	12 B1	3/4"	38	34	43	11,5	15,9	17,5	7	12,3	16,9	2	
GHLCG5	C3818	16 B	1"	38	40	50	15,9	25,7	28,2	9	16,2	24,4	2	
GHLCG5SS	C3818SS	16 B	1"	38	40	50	15,9	25,7	28,2	9	16,2	24,4	2	
GHLCG6	C6020	20 B	1 1/4"	60	45	55	19,4	29,3	31,2	11	19,3	27,5	2	
GHLCG6SS	C6020SS	20 B	1 1/4"	60	45	55	19,4	29,3	31,2	11	19,3	27,5	2	
GHLCG7	C6020	24 B	1 1/2"	60	55	65	25,2	38,2	40,1	16	25,7	36,5	2	
GHLCG7SS	C6020SS	24 B	1 1/2"	60	55	65	25,2	38,2	40,1	16	25,7	36,5	2	
GHLCG8	C6020	28 B	1 3/4"	70	70	80	30,8	46,9	48,9	17	28,3	41,5	2	
GHLCG8SS	C6020SS	28 B	1 3/4"	70	70	80	30,8	46,9	48,9	17	28,3	41,5	2	
GHLCG9	C6020	32 B	2"	70	70	80	30,8	47,3	53	19	29,6	44,5	2	
GHLCG9SS	C6020SS	32 B	2"	70	70	80	30,8	47,3	53	19	29,6	44,5	2	

Profili, guide e profili di scorrimento

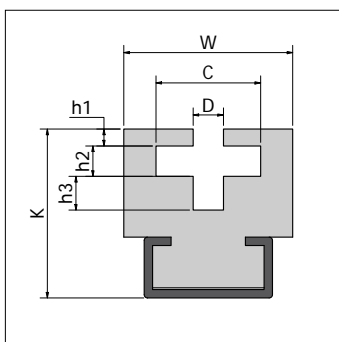
Guide per catene di giunzione



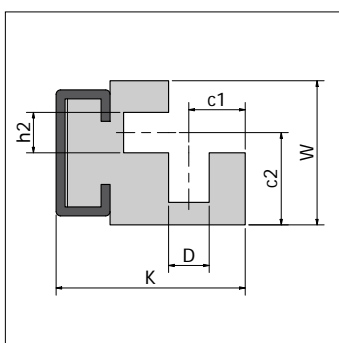
Rif.	Dimensioni [mm]				
	W	H	I	h	A
GME06	30	15	7	7	2
GME08	35	20	9	9	2
GME10	45	25	11	11	2
GME13	55	30	15	15	2



Rif.	Dimensioni [mm]							
	W	H	D	C	h1	h2	h3	L
GHE06	45	35	7	23	4,5	7	8	2
GHE08	50	40	9	31	5	9	10	2
GHE10	50	45	11	35	8,5	11	12	2
GHE13	60	50	15	47	10,5	15	16	2

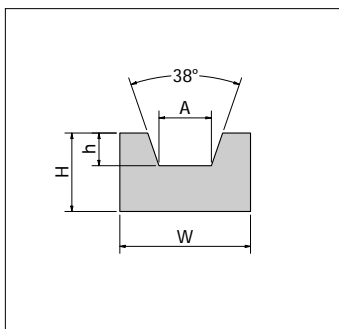


Rif.	Guida	Dimensioni [mm]							
		W	K	D	C	h1	h2	h3	L
GHEL06	C3818	45	45	7	23	4,5	7	8	2
GHEL06SS	C3818SS	45	45	7	23	4,5	7	8	2
GHEL08	C3818	50	50	9	31	5	9	10	2
GHEL08SS	C3818SS	50	50	9	31	5	9	10	2
GHEL10	C3818	50	60	11	35	8,5	11	12	2
GHEL10SS	C3818SS	50	60	11	35	8,5	11	12	2
GHEL13	C6020	60	75	15	47	10,5	15	16	2
GHEL13SS	C6020SS	60	75	15	47	10,5	15	16	2



Rif.	Guida	Dimensioni [mm]						
		W	K	D	h2	c1	c2	L
GHGE06	C2010	27	34	7	7	10,5	17,5	2
GHGE06SS	C2010SS	27	34	7	7	10,5	17,5	2
GHGE08	C2812	32	42	9	9	12,5	20,5	2
GHGE08SS	C2812SS	32	42	9	9	12,5	20,5	2
GHGE10	C3818	42,5	56	11	11	16,5	25,5	2
GHGE10SS	C3818SS	42,5	56	11	11	16,5	25,5	2
GHGE13	C6020	60	70	15	15	20,5	33,5	2
GHGE13SS	C6020SS	60	70	15	15	20,5	33,5	2

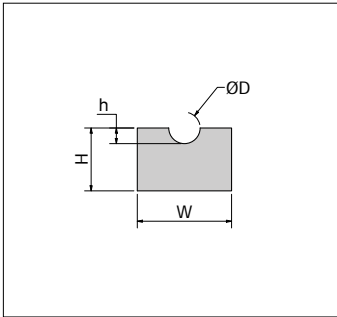
Guide per cinghie a V



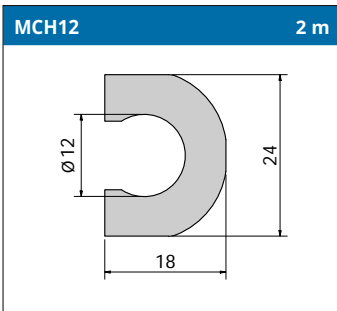
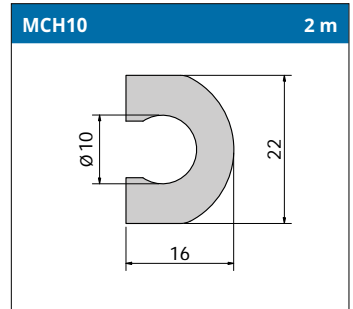
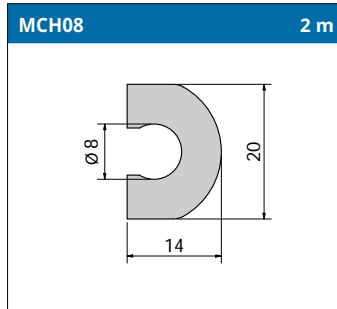
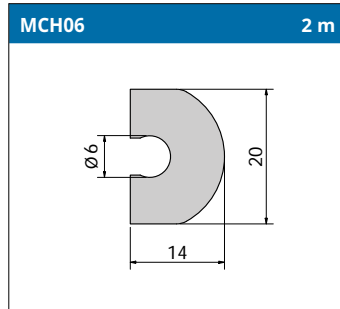
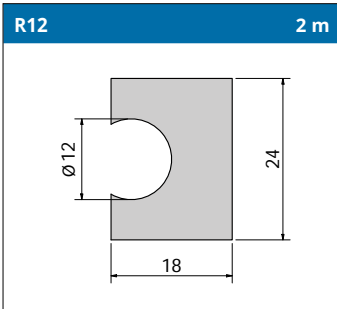
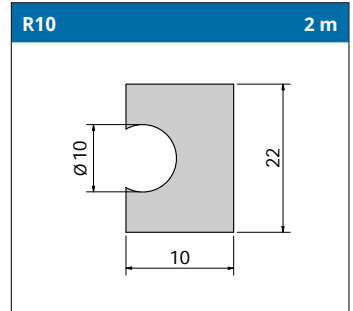
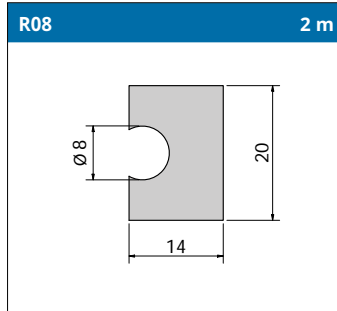
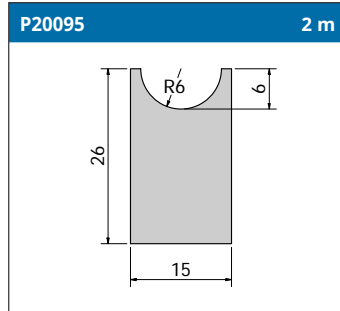
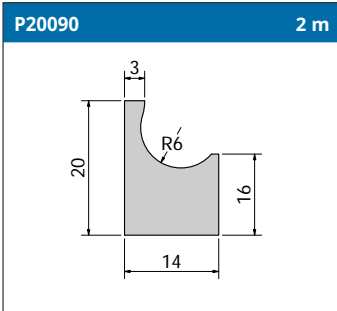
Rif.	Dimensioni [mm]				
	W	H	h	A	L
CT10Z	20	10	3	6,5	2
CT13A	20	12	5	8	2
CT15E	25	12	5	10	2
CT17B	30	15	8	10,5	2
CT22C	35	20	11	13,5	2
CT30D	40	25	13	19	2

Profili, guide e profili di scorrimento

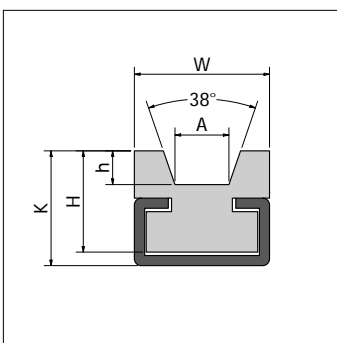
Guide per cinghie tonde



Rif.	Dimensioni [mm]				
	W	H	h	A	L
COR04	15	10	2	4	2
COR05	15	10	2,5	5	2
COR06	20	10	3	6	2
COR08	20	10	4	8	2
COR10	25	12	5	10	2
COR12	25	12	6	12	2
COR15	25	15	7,5	15	2
COR20	30	20	10	20	2



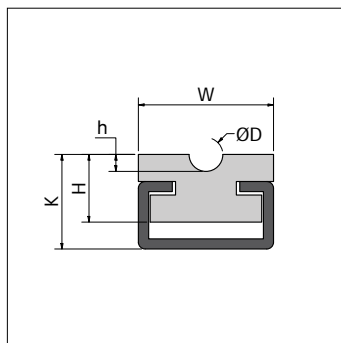
Guide per cinghie a V



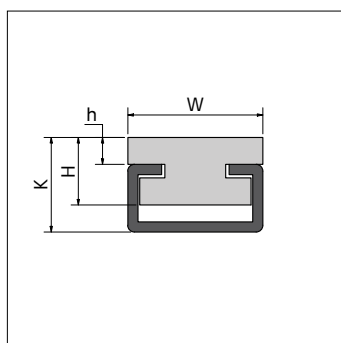
Rif.	Guida	Dimensioni [mm]					
		W	H	h	K	A	L
CTCG10Z	C2010	20	15	3	17	6,5	2
CTCG10ZSS	C2010SS	20	15	3	17	6,5	2
CTCG13A	C2010	20	15	5	17	8	2
CTCG13ASS	C2010SS	20	15	5	17	8	2
CTCG15E	C2812	25	20	5	24	10	2
CTCG15ESS	C2812SS	25	20	5	24	10	2
CTCG17B	C2812	30	20	8	24	10,5	2
CTCG17BSS	C2812SS	30	20	8	24	10,5	2
CTCG22C	C3818	38	25	11	32	13,5	2
CTCG22CSS	C3818SS	38	25	11	32	13,5	2
CTCG30D	C3818	40	30	13	35	19	2
CTCG30DSS	C3818SS	40	30	13	35	19	2

Profili, guide e profili di scorrimento

Guide per cinghie tonde e piatte

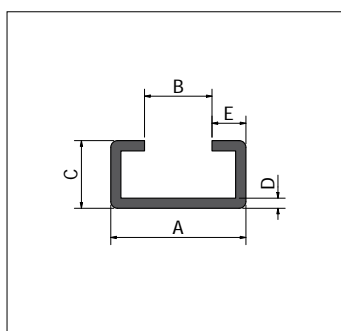


Rif.	Guida	Dimensioni [mm]					
		W	H	h	K	D	L
CORCG04	C 2010	20	10	2	14	4	2
CORCG04SS	C 2010SS	20	10	2	14	4	2
CORCG05	C 2010	20	10	2,5	14	5	2
CORCG05SS	C 2010SS	20	10	2,5	14	5	2
CORCG06	C 2010	20	10	3	14	6	2
CORCG06SS	C 2010SS	20	10	3	14	6	2
CORCG08	C 2010	20	10	4	14	8	2
CORCG08SS	C 2010SS	20	10	4	14	8	2
CORCG10	C 2812	28	15	5	18	10	2
CORCG10SS	C2812SS	28	15	5	18	10	2
CORCG12	C 2812	28	15	6	18	12	2
CORCG12SS	C2812SS	28	15	6	18	12	2
CORCG15	C 2812	28	15	7,5	18	15	2
CORCG15SS	C2812SS	28	15	7,5	18	15	2
CORCG20	C 2812	28	20	10	24	20	2
CORCG20SS	C2812SS	28	20	10	24	20	2



Rif.	Guida	Dimensioni [mm]				
		W	K	H	h	L
HCG2006	C2405	20	6	5	0,8	2
HCG2006SS	C2405SS	20	6	5	0,8	2
HCG2011	C2405	20	10	10	5,8	2
HCG2011SS	C2405SS	20	10	10	5,8	2
HCG2014	C2010	20	10	10	4	2
HCG2014SS	C2010SS	20	10	10	4	2
HCG2017	C2010	20	15	15	7	2
HCG2017SS	C2010SS	20	15	15	7	2
HCG2020	C2010	20	15	15	9,8	2
HCG2020SS	C2010SS	20	15	15	9,8	2
HCG2022	C2010	20	20	20	12	2
HCG2022SS	C2010SS	20	20	20	12	2
HCG2815	C2812	28	10	10	3	2
HCG2815SS	C2812SS	28	10	10	3	2
HCG2818	C2812	28	15	15	6	2
HCG2818SS	C2812SS	28	15	15	6	2
HCG2824	C2812	28	20	20	12	2
HCG2824SS	C2812SS	28	20	20	12	2
HCG3822	C3818	38	12	12	4	2
HCG3822SS	C3818SS	38	12	12	4	2
HCG3824	C3818	38	15	15	6	2
HCG3824SS	C3818SS	38	15	15	6	2
HCG3830	C3818	38	20	20	12	2
HCG3830SS	C3818SS	38	20	20	12	2
HCG6030	C6020	60	20	20	10	2
HCG6030SS	C6020SS	60	20	20	10	2

Profili in acciaio



Rif.	Dimensioni [mm]						
	ZN	SS	A	B	C	D	E
C2010	C2010SS	20	10	10	1,3	5	2
C2405	C2405SS	24	17,5	5,2	1	3,25	2
C2812	C2812SS	28	14	12	2	7	2
C2816	C2816SS	28	14	16	2,5	7	2
C3818	C3818SS	38	22	18	2,5	8	2
C3024	C3024SS	30	20	24	1,5	5	2
C4540	C4540SS	45	31	40	2	7	2
C6020	C6020SS	60	36	20	2,5	12	2

Proprietà standard del materiale Deslidur

Proprietà	Standard	Unità	Valore
Peso molecolare	Equazione di Margules	g/mol	8,70E+06
Densità	ISO 1183	g/cm ³	0,93
Modulo di trazione	ISO 527-2/1B	MPa	630
Sollecitazione di trazione allo snervamento	ISO 527-2/1B	MPa	19
Tensione di trazione allo snervamento	ISO 527-2/1B	%	14
Sollecitazione di trazione al 50% di tensione	ISO 527-2/1B	MPa	19
Sollecitazione di trazione alla rottura	ISO 527-2/1B	MPa	40
Tensione di trazione nominale alla rottura	ISO 527-2/1B	%	400
Resilienza Charpy doppia scanalatura a V 14°, 23 °C	ISO 21304-2	kJ/m ²	180
Durezza Shore D-TPE, 15 s	ISO 868	-	60
Usura mediante il metodo di determinazione di argilla (in base a GUR 4120=100)	Interna	-	85
DTUL a 1,8 MPa	ISO 75-1, -2	°C	38
Temperatura di rammollimento Vicat, 50 °C/h 50N	ISO 306	°C	80
Resistività di volume, 23 °C	IEC 62631-3-1	Ohm*m	>1E12
Resistività di superficie, 23 °C	IEC 62631-3-2	Ohm	>1E12
Coefficiente di attrito statico* (μ)	UNE EN ISO 8259		<0,2
Coefficiente di attrito dinamico* (μ)	UNE EN ISO 8259		<0,15
Assorbimento dell'acqua	UNE-EN ISO 62	%	>0,1

*Proprietà misurate su lastre con spessore di 5 mm e rispetto al materiale acetico

Proprietà del materiale Deslidur WRB

Proprietà	Standard	Unità	Valore
Peso molecolare	Equazione di Margules	g/mol	8,70E+06
Densità	ISO 1183	g/cm ³	0,93
Modulo di trazione	ISO 527-2/1B	MPa	630
Sollecitazione di trazione allo snervamento	ISO 527-2/1B	MPa	19
Tensione di trazione allo snervamento	ISO 527-2/1B	%	14
Sollecitazione di trazione al 50% di tensione	ISO 527-2/1B	MPa	19
Sollecitazione di trazione alla rottura	ISO 527-2/1B	MPa	40
Tensione di trazione nominale alla rottura	ISO 527-2/1B	%	400
Resilienza Charpy doppia scanalatura a V 14°, 23 °C	ISO 21304-2	kJ/m ²	180
Durezza Shore D-TPE, 15 s	ISO 868	-	60
Usura mediante il metodo di determinazione di argilla (in base a GUR 4120=100)	Interna	-	70
DTUL a 1,8 MPa	ISO 75-1, -2	°C	38
Temperatura di rammollimento Vicat, 50 °C/h 50N	ISO 306	°C	80
Resistività di volume, 23 °C	IEC 62631-3-1	Ohm*m	>1E12
Resistività di superficie, 23 °C	IEC 62631-3-2	Ohm	>1E12
Coefficiente di attrito statico*	UNE EN ISO 8259		<0,14
Coefficiente di attrito dinamico*	UNE EN ISO 8259		<0,09
Assorbimento dell'acqua	UNE-EN ISO 62	%	>0,1

*Proprietà misurate su lastre con spessore di 5 mm e rispetto al materiale acetico

Grazie per avere preso in considerazione i nostri materiali naturali di alta qualità. I valori indicati si basano su test, ma costituiscono una solida base per la realizzazione di prodotti affidabili e ad alte prestazioni. Garantiamo l'accuratezza delle informazioni contenute in questa pubblicazione e ci impegniamo a fornire materiali che soddisfino i vostri standard. Affidatevi a noi per ottenere il meglio in termini di qualità e resistenza.

Contatti

... e altri 150 contatti per ricevere assistenza su ammeraalbeltech.com

Argentina

T +54 11 4218 2906
info-ar@ammeraalbeltech.com

Australia

T +61 3 8780 6000
info-au@ammeraalbeltech.com

Austria

T +43 171728 133
info-de@ammeraalbeltech.com

Belgio

T +32 2 466 03 00
info-be@ammeraalbeltech.com

Canada

T +1 905 890 1311
info-ca@ammeraalbeltech.com

Cile

T +56 22 656 1600
info-cl@ammeraalbeltech.com

Cina

T +86 512 8287 2709
info-cn@ammeraalbeltech.com

Colombia

T +57 1 893 9890
info-co@ammeraalbeltech.com

Corea del Sud

T +82 31 448 3613-7
info-kr@ammeraalbeltech.com

Danimarca

T +45 7572 3100
info-dk@ammeraalbeltech.com

Finlandia

T +358 207 911 400
info-fi@ammeraalbeltech.com

Francia

T +33 3 20 90 36 00
info-fr@ammeraalbeltech.com

Germania

T +49 4152 937-0
info-de@ammeraalbeltech.com

India

T +91 44 265 34 244
info-in@ammeraalbeltech.com

Israele

T +972 4 6371485
info-il@ammeraalbeltech.com

Italia

T +39 051 660 60 06
info-it@ammeraalbeltech.com

Japan

T +81 52 433 7400
info-jp@ammeraalbeltech.com

Lussemburgo

T +352 26 48 38 56
info-lu@ammeraalbeltech.com

Malesia

T +60 3 806 188 49
info-my@ammeraalbeltech.com

Messico

T +52 55 5341 8131
info-mx@ammeraalbeltech.com

Paesi Bassi

T +31 72 57 51212
info-nl@ammeraalbeltech.com

Perù

T +51 1 713 0069
info-pe@ammeraalbeltech.com

Polonia

T +48 32 44 77 179
info-pl@ammeraalbeltech.com

Portogallo

T +351 22 947 94 40
info-pt@ammeraalbeltech.com

Regno Unito

T +44 1992 500550
info-uk@ammeraalbeltech.com

Repubblica Ceca

T +420 567 117 211
info-cz@ammeraalbeltech.com

Singapore

T +65 62739767
info-sg@ammeraalbeltech.com

Slovacchia

T +421 255648542
info-sk@ammeraalbeltech.com

Spagna

T +34 93 718 3054
info-es@ammeraalbeltech.com

Stati Uniti

T +1 847 673 6720
info-us@ammeraalbeltech.com

Svezia

T +46 (0) 10 130 96 00
info-se@ammeraalbeltech.com

Svizzera

T +41 55 225 35 35
info-ch@ammeraalbeltech.com

Tailandia

T +66 2 902 2604-13
info-th@ammeraalbeltech.com

Turchia

T +90 232 877 0700
info-tr@ammeraalbeltech.com

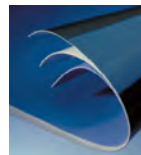
Ungheria

T +36 30 311 6099
info-hu@ammeraalbeltech.com

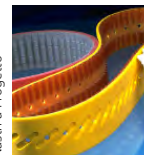
Vietnam

T +84 8 376 562 05
info-vn@ammeraalbeltech.com

Competenza professionale, soluzioni di qualità e assistenza locale per soddisfare tutte le vostre esigenze riguardanti i nastri trasportatori



Nastri Simetrici



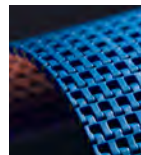
Nastri a Progetto



Nastri a Manicotto



Nastri Omogenei



Nastri Modulari



Fabbricazione e Assistenza

Informazioni Generali di Contatto:

Ammeraal Beltech
P.O. Box 38
1700 AA Heerhugowaard
The Netherlands

T +31 (0)72 575 1212
info@ammeraalbeltech.com

ammega.com